

## Design guide для построения IP-фабрики на коммутаторах Eltex

## Содержание

1	Содержание .....	4
2	История версий .....	5
3	Цель.....	6
4	Используемые термины и сокращения .....	7
5	Архитектура Spine-Leaf.....	9
6	Установка лицензий.....	11
7	Настройка underlay с использованием протокола IS-IS.....	12
7.1	Настройка Spine .....	13
7.2	Настройка Leaf .....	16
7.3	Проверка настроек underlay .....	18
7.4	Ожидаемый результат .....	20
8	Настройка underlay с использованием протокола OSPF .....	21
8.1	Настройка Spine .....	21
8.2	Настройка Leaf .....	25
8.3	Проверка настроек underlay .....	28
8.4	Ожидаемый результат .....	29
9	Настройка overlay. VXLAN.....	30
9.1	Настройка VXLAN .....	30
9.2	Проверка настройки VXLAN .....	31
9.2.1	Show-команды .....	31
9.2.2	Вывод информации протокола BGP .....	33
9.2.3	Проверка работоспособности VXLAN .....	34
9.3	Ожидаемый результат .....	36
10	Настройка overlay. Multicast VXLAN .....	37
10.1	Настройка Spine .....	37
10.2	Настройка Leaf .....	38
10.3	Настройка multicast vxlan .....	39
10.4	Проверка настройки multicast vxlan .....	41
10.5	Ожидаемый результат .....	44
11	Настройка overlay. Symmetric IRB .....	45
11.1	Настройка symmetric IRB .....	45
11.2	Проверка настройки .....	48
11.3	Ожидаемый результат .....	49
12	EVPN multihoming.....	50

12.1	Настройка EVPN multihoming .....	50
12.2	Проверка настройки .....	52
12.3	Ожидаемый результат .....	54
13	Сеть управления .....	55
13.1	Схема сети OOB.....	55
13.2	Конфигурации устройств .....	56
14	Приложение 1 .....	61
14.1	Конфигурации с использованием протокола IS-IS .....	61
14.2	Конфигурации с использованием протокола OSPF .....	71
14.3	Конфигурации для multicast VXLAN.....	81
14.4	Конфигурации для Symmetric IRB.....	95
14.5	Конфигурации для EVPN multihoming.....	107

# 1 Содержание

- Содержание
- История версий
- Цель
- Используемые термины и сокращения
- Архитектура Spine-Leaf
- Установка лицензий
- Настройка underlay с использованием протокола IS-IS
  - Настройка Spine
  - Настройка Leaf
  - Проверка настроек underlay
  - Ожидаемый результат
- Настройка underlay с использованием протокола OSPF
  - Настройка Spine
  - Настройка Leaf
  - Проверка настроек underlay
  - Ожидаемый результат
- Настройка overlay. VXLAN
  - Настройка VXLAN
  - Проверка настройки VXLAN
    - Show-команды
    - Вывод информации протокола BGP
    - Проверка работоспособности VXLAN
  - Ожидаемый результат
- Настройка overlay. Multicast VXLAN
  - Настройка Spine
  - Настройка Leaf
  - Настройка multicast vxlan
  - Проверка настройки multicast vxlan
  - Ожидаемый результат
- Настройка overlay. Symmetric IRB
  - Настройка symmetric IRB
  - Проверка настройки
  - Ожидаемый результат
- EVPN multihoming
  - Настройка EVPN multihoming
  - Проверка настройки
  - Ожидаемый результат
- Сеть управления
  - Схема сети OOB
  - Конфигурации устройств
- Приложение 1
  - Конфигурации с использованием протокола IS-IS
  - Конфигурации с использованием протокола OSPF
  - Конфигурации для multicast VXLAN
  - Конфигурации для Symmetric IRB
  - Конфигурации для EVPN multihoming

## 2 История версий

Версия документа	Дата выпуска	Содержание изменений
Версия 1.2	28.07.2023	Изменения в разделах:  2. Используемые термины и сокращения  7.1 Настройка VXLAN  7.2 Проверка настройки VXLAN  Добавлены разделы:  8. Настройка overlay. Multicast VXLAN  9. Настройка overlay. Symmetric IRB  10. EVPN multihoming
Версия 1.1	30.09.2022	Первая публикация

### 3 Цель

Цель данного руководства – предоставить читателю основные инструменты, необходимые для построения IP-фабрики на базе оборудования Eltex. В основе данной IP-фабрики используется технология EVPN/VXLAN.

Целевой аудиторией являются сетевые специалисты, системные интеграторы, партнеры и заказчики, использующие или планирующие использование оборудования производства Eltex.

## 4 Используемые термины и сокращения

**BFD (Bidirectional Forwarding Detection protocol)** – протокол, созданный для быстрого обнаружения неисправностей линков.

**ECMP (Equal-cost multi-path routing)** – технология балансировки нагрузки, позволяющая передавать пакеты одному получателю по нескольким «лучшим маршрутам». Данный функционал предназначен для распределения нагрузки и оптимизации пропускной способности сети.

**ESI** – ethernet segment identifier – уникальный в пределах ip-фабрики идентификатор ethernet-сегмента. Имеет длину 10 байт.

**Ethernet-segment (ES)** – представляет собой совокупность линков, образующих агрегированный канал (LAG), соединяющий клиентское устройство с группой Leaf.

**EVPN (Ethernet Virtual Private Network)** – стандарт, определенный в RFC 7432. EVPN – это расширение протокола BGP (address-family, AFI: 25, SAFI: 70), функционирующее как плоскость управления для создания L2VPN- и L3VPN-сервисов. Расширение позволяет сети передавать информацию о конечных устройствах, такую как MAC- и IP-адреса.

**IBGP (Internal BGP)** – используется для соединения BGP-соседей в пределах одной автономной системы.

**IGP (Interior Gateway Protocol)** – протокол внутреннего шлюза (например IS-IS, OSPF). IGP-протоколы используются для передачи информации о маршрутах в пределах автономной системы.

**Ingress replication** – режим работы VXLAN, при котором репликация BUM-трафика осуществляется на входящем VTEP.

**IP-фабрика** – сетевая инфраструктура, основанная на протоколе IP и позволяющая создавать несколько симметричных путей между всеми устройствами в IP-фабрике.

**L3VNI** – VNI, используемый для маршрутизации.

**Leaf** – устройство уровня доступа в IP-фабрике.

**MSDP** – протокол обнаружения источников многоадресной рассылки. В рамках ip-фабрики используется для обмена информацией об источниках multicast-трафика между Spine.

**Multicast VXLAN** – режим работы VXLAN, при котором репликация BUM-трафика осуществляется посредством PIM multicast.

**OOB-интерфейс** – отдельный порт на устройстве для удаленного управления. Управление осуществляется по сети отдельно с каналом передачи данных.

**Overlay-сеть** – логическая сеть, созданная поверх другой, underlay-сети, и использующая её инфраструктуру как транспорт.

**PIM** – протокол многоадресной маршрутизации для IP-сетей.

**POD (Point Of Delivery)** – обособленная группа устройств в топологии Клоза (Spine'ы первого уровня и Leaf'ы), Spine'ы которой имеют связи только с Leaf'ами своей группы и не имеют связи с Leaf'ами остальной IP-фабрики.

**Route target (RT)** – расширенное BGP community.

**Spine** – центральное устройство в IP-фабрике, имеющее подключения ко всем Leaf'ам (к Leaf'ам своего POD в случае наличия POD'ов в схеме).

**Underlay сеть** – базовая физическая сеть, обеспечивающая возможность соединения между всеми устройствами.

**VNI (Virtual Network Index)** – идентификатор сети в рамках VXLAN. Имеет длину 24 бита.

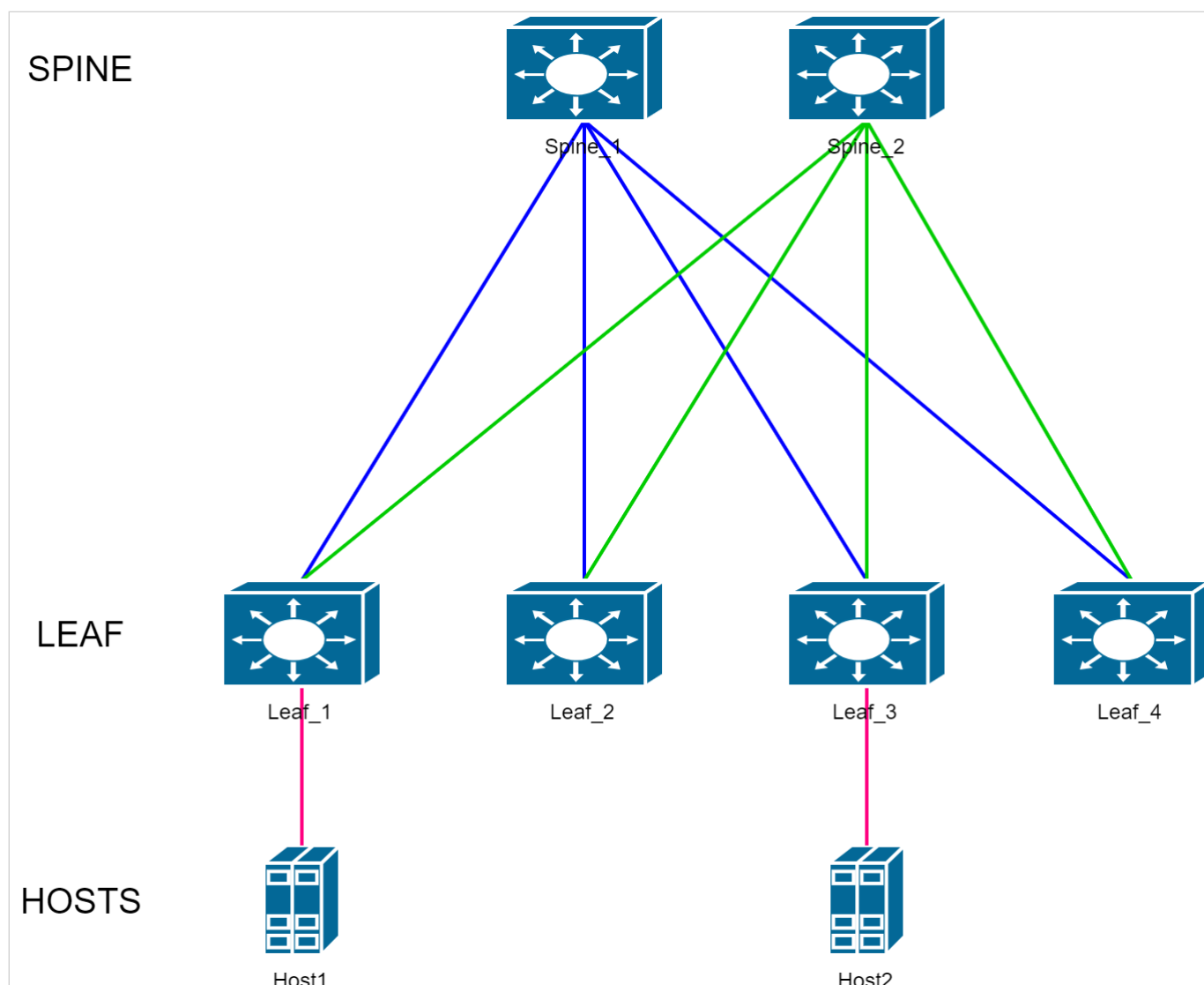
**VTEP (Virtual Tunnel End Point)** – устройство, на котором начинается или заканчивается VXLAN-тоннель. Трафик инкапсулируется в VXLAN на VTEP-источнике, а декапсуляция выполняется на удаленном VTEP.

**VXLAN (Virtual eXtensible Local Area Network)** – виртуальная расширенная частная сеть. Описана в стандарте RFC 7348. Это технология создания виртуальной (наложенной) сети поверх существующей IP-инфраструктуры.



## 5 Архитектура Spine-Leaf

Ниже представлена примерная схема IP-фабрики, построенной с использованием архитектуры Spine-Leaf.

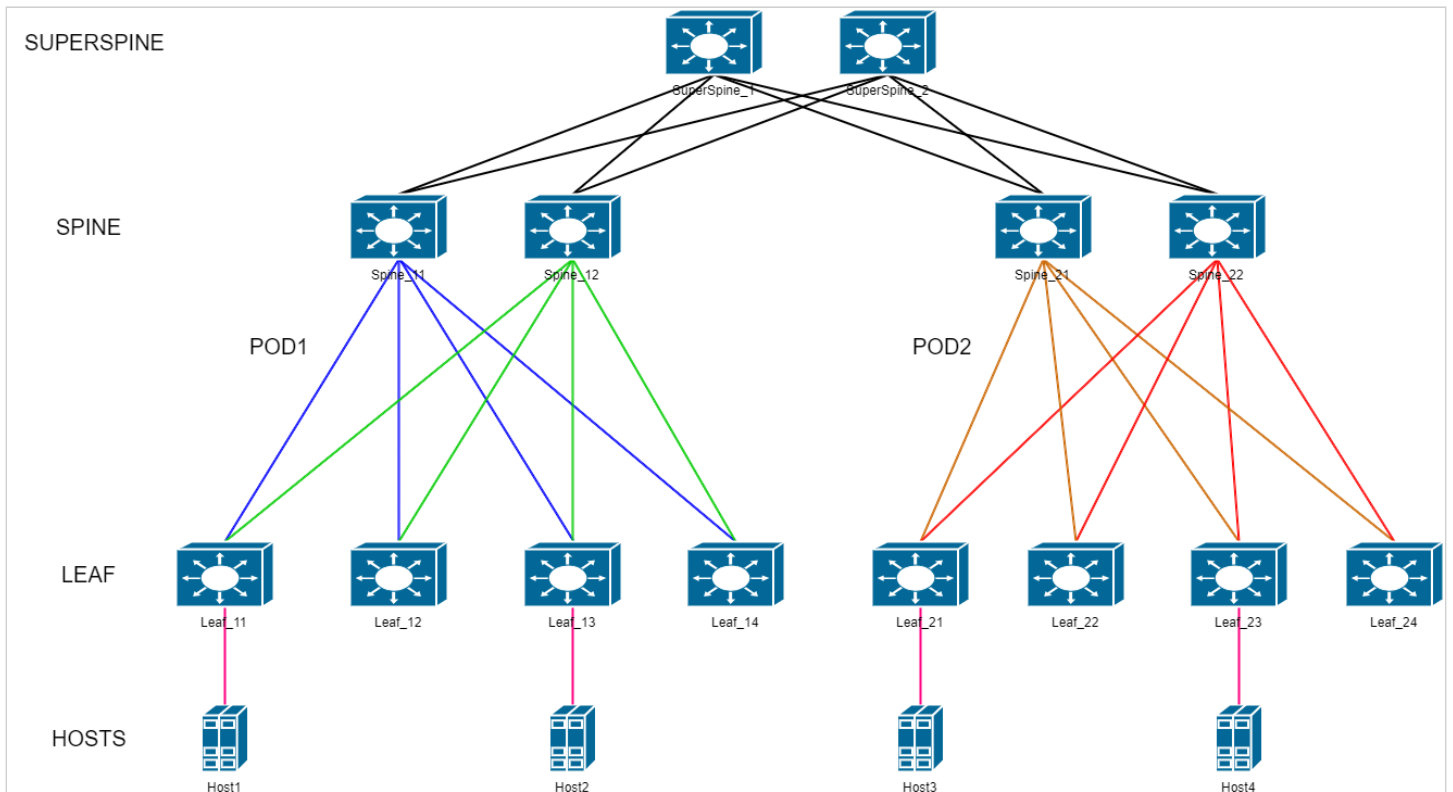


Второе название данной топологии – это Folded Clos, сложенная пополам сеть Клоза.

Устройства уровня Leaf в данной топологии выполняют роль коммутаторов доступа. К ним подключается оконечное оборудование. Leaf в свою очередь подключаются к устройствам уровня Spine (он же уровень коммутации).

Задача этого уровня – максимально быстрая маршрутизация пакетов с одного Leaf на другой. Таким образом между каждой парой Leaf существует количество равнозначных путей, равное количеству Spine.

В схеме ниже IP-фабрика, используемая для примера, увеличена в два раза.



Появилось разделение на POD'ы (см. [Используемые термины и сокращения](#)) и дополнительный уровень коммутации — SuperSpine или Spine'ы второго уровня. Данная IP-фабрика состоит из двух POD'ов. На схеме видно, что POD'ы обособлены друг от друга — у спайнов первого уровня (на схеме это устройства Spine\_11-22) есть соединения только с определенной группой Leaf-Leaf-ами своего POD'a. Связь между POD'ами осуществляется через Spine'ы второго уровня.

В схеме используются следующие протоколы и технологии:

- Ввиду использования в схеме EVPN основным протоколом, маршрутизации является BGP. Сессии BGP устанавливаются между loopback-интерфейсами устройств. Все устройства имеют единый номер автономной системы, образуя пространство iBGP.
- В настройках протокола BGP задействуется address-family L2VPN EVPN. Именно обмен сообщениями в рамках этой AF и обеспечивается работа технологии EVPN.
- В качестве IGP (протокола внутреннего шлюза) в данном руководстве используются протоколы IS-IS и OSPF. Основная задача IGP обеспечить IP-связность между всеми loopback-интерфейсами схемы, так как между ними строятся BGP-сессии и VXLAN-туннели.
- Для быстрого обнаружения неисправностей линков используется протокол BFD. Он позволяет определить неисправность линка менее чем за 1 секунду. Минимально возможное настраиваемое время реакции — 150 мс.
- BGP route reflector (RR). Настройка BGP, позволяющая маршрутизатору выступать в роли ретранслятора маршрутов. Так как в топологии Клоза отсутствует полная связность и используется iBGP, распространение маршрутной информации ограничено только прямыми линками. RR позволяет коммутаторам уровня Spine ретранслировать обновления маршрутной информации между коммутаторами уровня Leaf.
- Использование технологии ECMP в топологии Клоза обязательно. Благодаря ей неиспользуемые линки в схеме отсутствуют. Нагрузка равномерно распределяется по всем линкам, доступным между любой парой устройств Leaf. Повышается отказоустойчивость схемы.
- Jumbo-frame — поддержка передачи больших фреймов, до 10200 байт.
- Протоколы семейства Spanning Tree выключены на всех устройствах IP-фабрики.

## 6 Установка лицензий

Поддержка протокола BGP и технологии EVPN/VXLAN предоставляется по лицензии. Убедитесь в наличии соответствующих лицензий. Если лицензии отсутствуют, необходимо их установить.

1. Вывод команды **show license** в случае отсутствия установленных лицензий:

```
console#show license
Features installed:

   Feature          Licenses  Licenses
   -----          -
   installed used      Active
-----
Licenses installed:
```

2. Для установки лицензии необходимо загрузить файл лицензии на устройство с помощью команды **boot license source\_url**. Пример:

```
console#boot license tftp://192.168.1.1/licensefile

console#boot license tftp://192.168.1.1/licensefile
02-Jun-2022 12:01:49 %COPY-I-FILECOPY: Files Copy - source URL tftp://192.168.1.1/licensefile
destination URL flash://system/licenses/licensefile
02-Jun-2022 12:01:49 %LICENSE-I-INSTALL: License file licensefile was installed
02-Jun-2022 12:01:49 %COPY-N-TRAP: The copy operation was completed successfully

Copy: 1181 bytes copied in 00:00:01 [hh:mm:ss]
```

3. Перезагрузите устройство после успешной загрузки файла лицензии для ее применения.

4. Вывод команды **show license** в случае успешно установленных лицензий:

```
console#show license
Features installed:

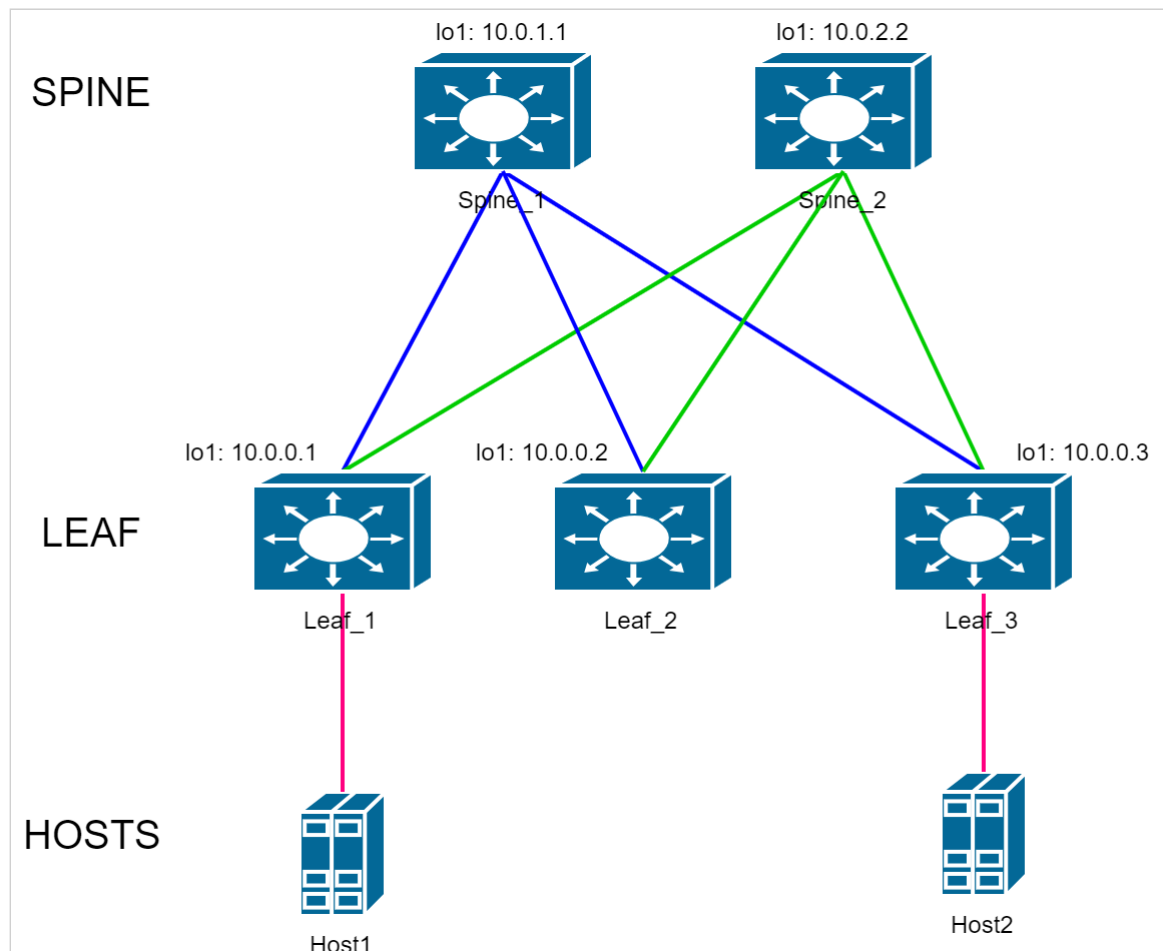
   Feature          Licenses  Licenses
   -----          -
   installed used      Active
-----
BGP                 1          1          Yes
EVPN                 1          1          Yes

Licenses installed:

License name: licensefile
License version: 1.0
Valid for device: ES7A000000 (e0:d9:e3:00:00:00)
Status: Active
Features:
  BGP, EVPN
```

## 7 Настройка underlay с использованием протокола IS-IS

Ниже представлена схема для практической части.



⚠ IP-адресация в конфигурациях в данном руководстве используется для примера.

**Адреса loopback-интерфейсов (обозначены на схеме):**

Spine\_1: 10.0.1.1

Spine\_2: 10.0.2.2

Leaf\_1: 10.0.0.1

Leaf\_2: 10.0.0.2

Leaf\_3: 10.0.0.3

**Линковочные сети:**

Spine\_1-Leaf\_1: 172.16.1.0/30

Spine\_1-Leaf\_2: 172.16.2.0/30

Spine\_1-Leaf\_3: 172.16.3.0/30

Spine\_2-Leaf\_1: 172.16.1.4/30

Spine\_2-Leaf\_2: 172.16.2.4/30

Spine\_2-Leaf\_3: 172.16.3.4/30

## 7.1 Настройка Spine

Выполнение первичной настройки коммутатора:

```
console(config)#no spanning-tree
console(config)#port jumbo-frame
This setting will take effect only after copying running configuration to startup configuration
and resetting the device
console(config)#ip maximum-paths 32
Warning! New value will be applied only after reboot
console(config)#hostname Spine_1
Spine_1(config)#
```

Где:

- no spanning-tree – выключение протокола STP;
- port jumbo-frame – включение поддержки передачи больших фреймов;
- ip maximum-paths 32 – задание максимального количество путей, которые могут быть установлены в FIB для каждого маршрута, с помощью чего задействуется ECMP;
- hostname Spine\_1 – задание имени устройства.

**⚠** Настройки **port jumbo-frame** и **ip maximum-paths 32** вступают в силу только после перезагрузки устройства. Для этого необходимо сохранить конфигурацию и выполнить перезагрузку:

```
Spine_1#write
Overwrite file [startup-config]... (Y/N)[N] ?Y
23-Jun-2022 07:13:16 %COPY-I-FILECPY: Files Copy - source URL running-config destination URL
flash://system/configuration/startup-config
23-Jun-2022 07:13:16 %COPY-N-TRAP: The copy operation was completed successfully
Copy succeeded
Spine_1#reload
This command will reset the whole system and disconnect your current session. Do you want to
continue ? (Y/N)[N] Y
Shutting down ...
```

Проконтролировать применение настроек после перезагрузки можно в выводе следующих команд show. Пример:

```
Spine_1#show ports jumbo-frame

Jumbo frames are enabled
Jumbo frames will be enabled after reset

Spine_1#show ip route
Maximum Parallel Paths: 32 (32 after reset)
Load balancing: src-dst-mac-ip
IP Forwarding: enabled
Codes: > - best, C - connected, S - static,
       R - RIP,
       O - OSPF intra-area, OIA - OSPF inter-area,
       OE1 - OSPF external 1, OE2 - OSPF external 2,
       B - BGP, i - IS-IS, L1 - IS-IS level-1,
       L2 - IS-IS level-2, ia - IS-IS inter area
```

Строки **Jumbo frames are enabled** и **Maximum Parallel Paths: 32 (32 after reset)** указывают на успешное включении соответствующих настроек.

Выполните настройку интерфейсов.

Для упрощения процедуры настройки через консоль сначала можно использовать функцию **terminal no prompt**, отключающую необходимость подтверждения перед выполнением некоторых команд:

```
Spine_1#terminal no prompt
```

Настройка интерфейсов:

```
Spine_1(config)#interface TenGigabitEthernet1/0/1
Spine_1(config-if)# description Leaf_1
Spine_1(config-if)# ip address 172.16.1.2 255.255.255.252
Spine_1(config-if)# ip router isis
Spine_1(config-if)# isis network point-to-point
This action will reset all neighbor connections on the interface.
Spine_1(config-if)#exit
Spine_1(config)#interface TenGigabitEthernet1/0/2
Spine_1(config-if)# description Leaf_2
Spine_1(config-if)# ip address 172.16.2.2 255.255.255.252
Spine_1(config-if)# ip router isis
Spine_1(config-if)# isis network point-to-point
This action will reset all neighbor connections on the interface.
Spine_1(config-if)#exit
Spine_1(config)#interface TenGigabitEthernet1/0/3
Spine_1(config-if)# description Leaf_3
Spine_1(config-if)# ip address 172.16.3.2 255.255.255.252
Spine_1(config-if)# ip router isis
Spine_1(config-if)# isis network point-to-point
This action will reset all neighbor connections on the interface.
Spine_1(config-if)#exit
Spine_1(config)#interface loopback1
Spine_1(config-if)# ip address 10.0.1.1 255.255.255.255
Spine_1(config-if)#exit
```

Задействование протокола маршрутизации IS-IS:

```
Spine_1(config)#router isis
Spine_1(router-isis)# address-family ipv4 unicast
Spine_1(router-isis-af)# redistribute connected
Spine_1(router-isis-af)# exit
Spine_1(router-isis)# net 49.0001.1111.1111.1111.00
Spine_1(router-isis)#exit
```

Задействование протокола BGP:

 Поддержка протокола BGP предоставляется по лицензии (см. [Установка лицензий](#)).

```

Spine_1(config)#router bgp 65500
Spine_1(router-bgp)# bgp router-id 10.0.1.1
This action will reset all neighbor connections and clear BGP routing table.
Spine_1(router-bgp)# address-family ipv4 unicast
Spine_1(router-bgp-af)# exit
Spine_1(router-bgp)# address-family l2vpn evpn
This action will reset all neighbor connections and clear BGP routing table.
Spine_1(router-bgp-af)# exit
Spine_1(router-bgp)# neighbor 10.0.0.1
Spine_1(router-bgp-nbr)# remote-as 65500
Spine_1(router-bgp-nbr)# update-source loopback 1
Spine_1(router-bgp-nbr)# fall-over bfd
Spine_1(router-bgp-nbr)# route-reflector-client
Spine_1(router-bgp-nbr)# address-family ipv4 unicast
Spine_1(router-bgp-nbr-af)# exit
Spine_1(router-bgp-nbr)# address-family l2vpn evpn
This action will reset connection with the neighbor.
Spine_1(router-bgp-nbr-af)# exit
Spine_1(router-bgp-nbr)# exit
Spine_1(router-bgp)# neighbor 10.0.0.2
Spine_1(router-bgp-nbr)# remote-as 65500
Spine_1(router-bgp-nbr)# update-source loopback 1
Spine_1(router-bgp-nbr)# fall-over bfd
Spine_1(router-bgp-nbr)# route-reflector-client
Spine_1(router-bgp-nbr)# address-family ipv4 unicast
Spine_1(router-bgp-nbr-af)# exit
Spine_1(router-bgp-nbr)# address-family l2vpn evpn
This action will reset connection with the neighbor.
Spine_1(router-bgp-nbr-af)# exit
Spine_1(router-bgp-nbr)# exit
Spine_1(router-bgp)# neighbor 10.0.0.3
Spine_1(router-bgp-nbr)# remote-as 65500
Spine_1(router-bgp-nbr)# update-source loopback 1
Spine_1(router-bgp-nbr)# fall-over bfd
Spine_1(router-bgp-nbr)# route-reflector-client
Spine_1(router-bgp-nbr)# address-family ipv4 unicast
Spine_1(router-bgp-nbr-af)# exit
Spine_1(router-bgp-nbr)# address-family l2vpn evpn
This action will reset connection with the neighbor.
Spine_1(router-bgp-nbr-af)# exit
Spine_1(router-bgp-nbr)# exit
Spine_1(router-bgp)#exit

```

Настройка остальных устройств Spine в схеме выполняется аналогично, с внесением необходимых изменений согласно схеме и плану IP-адресации.

Изменению от устройства к устройству подлежат следующие параметры:

- Hostname устройства;
- Description на интерфейсах;
- IP-адреса интерфейсов (физических + loopback);
- IS-IS net идентификатор;
- BGP router-id;
- IP-адреса BGP-соседей.

## 7.2 Настройка Leaf

Выполните первичную настройку коммутатора:

```
console(config)#no spanning-tree
console(config)#port jumbo-frame
This setting will take effect only after copying running configuration to startup configuration
and resetting the device
console(config)#ip maximum-paths 32
Warning! New value will be applied only after reboot
console(config)#hostname Leaf_1
Leaf_1(config)#
```

Где:

- no spanning-tree – выключение протокола STP;
- port jumbo-frame – включение поддержки передачи больших фреймов;
- ip maximum-paths 32 – задание максимального количества путей, которые могут быть установлены в FIB для каждого маршрута, с помощью чего задействуется ECMP;
- hostname Leaf\_1 – задание имя устройства.

**⚠** Настройки **port jumbo-frame** и **ip maximum-paths 32** вступают в силу только после перезагрузки устройства. Для этого необходимо сохранить конфигурацию и выполнить перезагрузку:

```
Leaf_1#write
Overwrite file [startup-config]... (Y/N)[N] ?Y
23-Jun-2022 07:13:16 %COPY-I-FILECPY: Files Copy - source URL running-config destination URL
flash://system/configuration/startup-config
23-Jun-2022 07:13:16 %COPY-N-TRAP: The copy operation was completed successfully
Copy succeeded
Leaf_1#reload
This command will reset the whole system and disconnect your current session. Do you want to
continue ? (Y/N)[N] Y
Shutting down ...
```

Проконтролировать применение настроек после перезагрузки можно в выводе следующих show команд. Пример:

```
Leaf_1#show ports jumbo-frame

Jumbo frames are enabled
Jumbo frames will be enabled after reset

Leaf_1#show ip route
Maximum Parallel Paths: 32 (32 after reset)
Load balancing: src-dst-mac-ip
IP Forwarding: enabled
Codes: > - best, C - connected, S - static,
       R - RIP,
       O - OSPF intra-area, OIA - OSPF inter-area,
       OE1 - OSPF external 1, OE2 - OSPF external 2,
       B - BGP, i - IS-IS, L1 - IS-IS level-1,
       L2 - IS-IS level-2, ia - IS-IS inter area
```



Строки **Jumbo frames are enabled** и **Maximum Parallel Paths: 32 (32 after reset)** говорят об успешном включении соответствующих настроек.

Выполните настройку интерфейсов.

Для упрощения процедуры настройки через консоль сначала можно использовать функцию **terminal no prompt**, отключающую необходимость подтверждения перед выполнением некоторых команд:

```
Leaf_1#terminal no prompt
```

Настройка интерфейсов:

```
Leaf_1(config)#interface TenGigabitEthernet1/0/1
Leaf_1(config-if)# description Spine_1
Leaf_1(config-if)# ip address 172.16.1.1 255.255.255.252
Leaf_1(config-if)# ip router isis
Leaf_1(config-if)# isis network point-to-point
This action will reset all neighbor connections on the interface.
Leaf_1(config-if)#exit
Leaf_1(config)#interface TenGigabitEthernet1/0/2
Leaf_1(config-if)# description Spine_2
Leaf_1(config-if)# ip address 172.16.1.5 255.255.255.252
Leaf_1(config-if)# ip router isis
Leaf_1(config-if)# isis network point-to-point
This action will reset all neighbor connections on the interface.
Leaf_1(config-if)#exit
Leaf_1(config)#interface loopback1
Leaf_1(config-if)# ip address 10.0.0.1 255.255.255.255
Leaf_1(config-if)#exit
```

Задействование протокола маршрутизации IS-IS:

```
Leaf_1(config)#router isis
Leaf_1(router-isis)# address-family ipv4 unicast
Leaf_1(router-isis-af)# redistribute connected
Leaf_1(router-isis-af)# exit
Leaf_1(router-isis)# net 49.0001.0001.0001.0001.00
Leaf_1(router-isis)#exit
```

Задействование протокола BGP.

 Поддержка протокола BGP предоставляется по лицензии (см. [Установка лицензий](#)).

```
Leaf_1(config)#router bgp 65500
Leaf_1(router-bgp)# bgp router-id 10.0.0.1
This action will reset all neighbor connections and clear BGP routing table.
Leaf_1(router-bgp)# address-family ipv4 unicast
Leaf_1(router-bgp-af)# exit
Leaf_1(router-bgp)# address-family l2vpn evpn
This action will reset all neighbor connections and clear BGP routing table.
Leaf_1(router-bgp-af)# exit
Leaf_1(router-bgp)# neighbor 10.0.1.1
Leaf_1(router-bgp-nbr)# remote-as 65500
Leaf_1(router-bgp-nbr)# update-source loopback 1
Leaf_1(router-bgp-nbr)# fall-over bfd
Leaf_1(router-bgp-nbr)# address-family ipv4 unicast
Leaf_1(router-bgp-nbr-af)# exit
Leaf_1(router-bgp-nbr)# address-family l2vpn evpn
This action will reset connection with the neighbor.
Leaf_1(router-bgp-nbr-af)# exit
Leaf_1(router-bgp-nbr)# exit
Leaf_1(router-bgp)# neighbor 10.0.2.2
Leaf_1(router-bgp-nbr)# remote-as 65500
Leaf_1(router-bgp-nbr)# update-source loopback 1
Leaf_1(router-bgp-nbr)# fall-over bfd
Leaf_1(router-bgp-nbr)# address-family ipv4 unicast
Leaf_1(router-bgp-nbr-af)# exit
Leaf_1(router-bgp-nbr)# address-family l2vpn evpn
This action will reset connection with the neighbor.
Leaf_1(router-bgp-nbr-af)# exit
Leaf_1(router-bgp-nbr)# exit
Leaf_1(router-bgp)#exit
```

Настройка остальных устройств Leaf в схеме выполняется аналогично, с внесением необходимых изменений согласно схемы и плану IP-адресации.

Изменению от устройства к устройству подлежат следующие параметры:

- Hostname устройства;
- Description на интерфейсах;
- IP-адреса интерфейсов (физических + loopback);
- IS-IS net идентификатор;
- BGP router-id;
- IP-адреса BGP-соседей.

### 7.3 Проверка настроек underlay

После выполнения вышеописанных настроек необходимо выполнить проверку установления соседства протоколов IS-IS, BGP и BFD.

Используемые команды:

```
show isis neighbors
show ip bgp neighbors
show ip bfd neighbors
```

Пример выполнения вышеуказанных show команд на устройстве Spine\_1:

```
Spine_1#show isis neighbors
```

System Id	Interface	Type	SNPA	State	Holdtime (s)	Circuit Id
Leaf_1	te1/0/1	L1-2	e0d9.e326.d600	Up	29	
Leaf_2	te1/0/2	L1-2	e0d9.e3f8.6e00	Up	29	
Leaf_3	te1/0/3	L1-2	e0d9.e3d7.ea80	Up	27	

```
Spine_1#show ip bgp neighbors
```

BGP neighbor Keepalive	Remote AS	Router ID	State	Uptime	Hold Time
10.0.0.1	65500	10.0.0.1	ESTABLISHED	00,00:01:15	90
10.0.0.2	65500	10.0.0.2	ESTABLISHED	00,00:00:58	90
10.0.0.3	65500	10.0.0.3	ESTABLISHED	00,00:00:44	90

```
Spine_1#show ip bfd neighbors
```

Neighbor	Local	State	Last Down Diag
10.0.0.1	10.0.1.1	Up	No Diagnostic
10.0.0.2	10.0.1.1	Up	No Diagnostic
10.0.0.3	10.0.1.1	Up	No Diagnostic

Пример выполнения вышеуказанных show команд на устройстве Leaf\_1:

```
Leaf_1#show isis neighbors

  System Id      Interface      Type      SNPA      State      Holdtime (s)      Circuit Id
-----
  Spine_1        te1/0/1        L1-2      cc9d.a253.d680      Up          29
  Spine_2        te1/0/2        L1-2      e0d9.e317.6b40      Up          28

Leaf_11#show ip bgp neighbors

  BGP neighbor      Remote AS      Router ID      State      Uptime      Hold Time
Keepalive
-----
  10.0.1.1          65500          10.0.1.1      ESTABLISHED      00,00:01:25      90
30
  10.0.2.2          65500          10.0.2.2      ESTABLISHED      00,00:01:23      90
30

Leaf_11#show ip bfd neighbors

  Neighbor      Local      State      LastDown Diag
-----
  10.0.1.1      10.0.0.1      Up          No Diagnostic
  10.0.2.2      10.0.0.1      Up          No Diagnostic
```

В случае успешного установления всех соседств в схеме должна быть обеспечена IP-связность между всеми устройствами. Проверить это можно, выполнив команду ICMP ping с любого устройства до любого другого, указав в качестве src и dst IP-адреса loopback-интерфейсов устройств.

Пример выполнения ping с Leaf\_1 до Leaf\_3:

```
Leaf_1#ping 10.0.0.3 source 10.0.0.1
Pinging 10.0.0.3 with 18 bytes of data:

 18 bytes from 10.0.0.3: icmp_seq=1. time=0 ms
 18 bytes from 10.0.0.3: icmp_seq=2. time=0 ms
 18 bytes from 10.0.0.3: icmp_seq=3. time=0 ms
 18 bytes from 10.0.0.3: icmp_seq=4. time=0 ms

----10.0.0.3 PING Statistics----
 4 packets transmitted, 4 packets received, 0% packet loss
round-trip (ms) min/avg/max = 0/0/0
```

## 7.4 Ожидаемый результат

Все соседства протокола IS-IS и BFD в состоянии UP. Соседства протокола BGP в состоянии ESTABLISHED.

IP-связность между всеми устройствами схемы установлена.

## 8 Настройка underlay с использованием протокола OSPF

Схема аналогична используемой в разделе [Настройка underlay с использованием протокола IS-IS](#).

### 8.1 Настройка Spine

Выполните первичную настройку коммутатора:

```
console(config)#no spanning-tree
console(config)#port jumbo-frame
This setting will take effect only after copying running configuration to startup configuration
and resetting the device
console(config)#ip maximum-paths 32
Warning! New value will be applied only after reboot
console(config)#hostname Spine_1
Spine_1(config)#
```

Где:

- `no spanning-tree` – выключение протокола STP;
- `port jumbo-frame` – включение поддержки передачи больших фреймов;
- `ip maximum-paths 32` – задание максимального количества путей, которые могут быть установлены в FIB для каждого маршрута, с помощью чего задействуется ECMP;
- `hostname Spine_1` – задание имя устройства.

**⚠** Настройки **port jumbo-frame** и **ip maximum-paths 32** вступают в силу только после перезагрузки устройства. Для этого необходимо сохранить конфигурацию и выполнить перезагрузку:

```
Spine_1#write
Overwrite file [startup-config]... (Y/N)[N] ?Y
23-Jun-2022 07:13:16 %COPY-I-FILECPY: Files Copy - source URL running-config destination URL
flash://system/configuration/startup-config
23-Jun-2022 07:13:16 %COPY-N-TRAP: The copy operation was completed successfully
Copy succeeded
Spine_1#reload
This command will reset the whole system and disconnect your current session. Do you want to
continue ? (Y/N)[N] Y
Shutting down ...
```

Проконтролировать применение настроек после перезагрузки можно в выводе следующих show команд.  
Пример:

```
Spine_1#show ports jumbo-frame

Jumbo frames are enabled
Jumbo frames will be enabled after reset

Spine_1#show ip route
Maximum Parallel Paths: 32 (32 after reset)
Load balancing: src-dst-mac-ip
IP Forwarding: enabled
Codes: > - best, C - connected, S - static,
        R - RIP,
        O - OSPF intra-area, OIA - OSPF inter-area,
        OE1 - OSPF external 1, OE2 - OSPF external 2,
        B - BGP, i - IS-IS, L1 - IS-IS level-1,
        L2 - IS-IS level-2, ia - IS-IS inter area
```

Строки **Jumbo frames are enabled** и **Maximum Parallel Paths: 32 (32 after reset)** говорят об успешном включении соответствующих настроек.

Выполните настройку интерфейсов.

Для упрощения процедуры настройки через консоль сначала можно использовать функцию **terminal no prompt**, отключающую необходимость подтверждения перед выполнением некоторых команд:

```
Spine_1#terminal no prompt
```


Настройка интерфейсов:

```
Spine_1(config)#interface TenGigabitEthernet1/0/1
Spine_1(config-if)# description Leaf_1
Spine_1(config-if)# ip address 172.16.1.2 255.255.255.252
This action will reset all neighbor connections on the interface.
Spine_1(config-if)#exit
Spine_1(config)#interface TenGigabitEthernet1/0/2
Spine_1(config-if)# description Leaf_2
Spine_1(config-if)# ip address 172.16.2.2 255.255.255.252
This action will reset all neighbor connections on the interface.
Spine_1(config-if)#exit
Spine_1(config)#interface TenGigabitEthernet1/0/3
Spine_1(config-if)# description Leaf_3
Spine_1(config-if)# ip address 172.16.3.2 255.255.255.252
This action will reset all neighbor connections on the interface.
Spine_1(config-if)#exit
Spine_1(config)#interface loopback1
Spine_1(config-if)# ip address 10.0.1.1 255.255.255.255
Spine_1(config-if)#exit
```

## Задействование протокола маршрутизации OSPF:

```
Spine_1(config)#router ospf 1
Spine_1(router_ospf_process)# network 172.16.1.2 area 0.0.0.0
Spine_1(router_ospf_process)# network 172.16.2.2 area 0.0.0.0
Spine_1(router_ospf_process)# network 172.16.3.2 area 0.0.0.0
Spine_1(router_ospf_process)# router-id 10.0.1.1
Spine_1(router_ospf_process)# redistribute connected subnets
Spine_1(router_ospf_process)#exit
Spine_1(config)#interface ip 172.16.1.2
Spine_1(config-ip)# ip ospf network point-to-point
Spine_1(config-ip)#exit
Spine_1(config)#interface ip 172.16.2.2
Spine_1(config-ip)# ip ospf network point-to-point
Spine_1(config-ip)#exit
Spine_1(config)#interface ip 172.16.3.2
Spine_1(config-ip)# ip ospf network point-to-point
Spine_1(config-ip)#exit
```

## Задействование протокола BGP:

 Поддержка протокола BGP предоставляется по лицензии (см. [Установка лицензий](#)).

```
Spine_1(config)#router bgp 65500
Spine_1(router-bgp)# bgp router-id 10.0.1.1
This action will reset all neighbor connections and clear BGP routing table.
Spine_1(router-bgp)# address-family ipv4 unicast
Spine_1(router-bgp-af)# exit
Spine_1(router-bgp)# address-family l2vpn evpn
This action will reset all neighbor connections and clear BGP routing table.
Spine_1(router-bgp-af)# exit
Spine_1(router-bgp)# neighbor 10.0.0.1
Spine_1(router-bgp-nbr)# remote-as 65500
Spine_1(router-bgp-nbr)# update-source loopback 1
Spine_1(router-bgp-nbr)# fall-over bfd
Spine_1(router-bgp-nbr)# route-reflector-client
Spine_1(router-bgp-nbr)# address-family ipv4 unicast
Spine_1(router-bgp-nbr-af)# exit
Spine_1(router-bgp-nbr)# address-family l2vpn evpn
This action will reset connection with the neighbor.
Spine_1(router-bgp-nbr-af)# exit
Spine_1(router-bgp-nbr)# exit
Spine_1(router-bgp)# neighbor 10.0.0.2
Spine_1(router-bgp-nbr)# remote-as 65500
Spine_1(router-bgp-nbr)# update-source loopback 1
Spine_1(router-bgp-nbr)# fall-over bfd
Spine_1(router-bgp-nbr)# route-reflector-client
Spine_1(router-bgp-nbr)# address-family ipv4 unicast
Spine_1(router-bgp-nbr-af)# exit
Spine_1(router-bgp-nbr)# address-family l2vpn evpn
This action will reset connection with the neighbor.
Spine_1(router-bgp-nbr-af)# exit
Spine_1(router-bgp-nbr)# exit
Spine_1(router-bgp)# neighbor 10.0.0.3
Spine_1(router-bgp-nbr)# remote-as 65500
Spine_1(router-bgp-nbr)# update-source loopback 1
Spine_1(router-bgp-nbr)# fall-over bfd
Spine_1(router-bgp-nbr)# route-reflector-client
Spine_1(router-bgp-nbr)# address-family ipv4 unicast
Spine_1(router-bgp-nbr-af)# exit
Spine_1(router-bgp-nbr)# address-family l2vpn evpn
This action will reset connection with the neighbor.
Spine_1(router-bgp-nbr-af)# exit
Spine_1(router-bgp-nbr)# exit
Spine_1(router-bgp)#exit
```

Настройка остальных устройств Spine в схеме выполняется аналогично, с внесением необходимых изменений согласно схемы и плану IP-адресации.

Изменению от устройства к устройству подлежат следующие параметры:

- Hostname устройства;
- Description на интерфейсах;
- IP-адреса интерфейсов (физических + loopback);
- IP-интерфейсы, на которых включен OSPF;
- OSPF router-id;



- BGP router-id;
- IP-адреса BGP-соседей.

## 8.2 Настройка Leaf

Выполните первичную настройку коммутатора:

```
console(config)#no spanning-tree
console(config)#port jumbo-frame
This setting will take effect only after copying running configuration to startup configuration
and resetting the device
console(config)#ip maximum-paths 32
Warning! New value will be applied only after reboot
console(config)#hostname Leaf_1
Leaf_1(config)#
```

Где:

- no spanning-tree – выключение протокола STP;
- port jumbo-frame – включение поддержки передачи больших фреймов;
- ip maximum-paths 32 – задание максимального количества путей, которые могут быть установлены в FIB для каждого маршрута, с помощью чего задействуется ECMP;
- hostname Leaf\_1 – задание имя устройства.

**⚠** Настройки **port jumbo-frame** и **ip maximum-paths 32** вступают в силу только после перезагрузки устройства. Для этого необходимо сохранить конфигурацию и выполнить перезагрузку:

```
Leaf_1#write
Overwrite file [startup-config]... (Y/N)[N] ?Y
23-Jun-2022 07:13:16 %COPY-I-FILECOPY: Files Copy - source URL running-config destination URL
flash://system/configuration/startup-config
23-Jun-2022 07:13:16 %COPY-N-TRAP: The copy operation was completed successfully
Copy succeeded
Leaf_1#reload
This command will reset the whole system and disconnect your current session. Do you want to
continue ? (Y/N)[N] Y
Shutting down ...
```

Проконтролировать применение настроек после перезагрузки можно в выводе следующих show команд.  
Пример:

```
Leaf_1#show ports jumbo-frame

Jumbo frames are enabled
Jumbo frames will be enabled after reset

Leaf_1#show ip route
Maximum Parallel Paths: 32 (32 after reset)
Load balancing: src-dst-mac-ip
IP Forwarding: enabled
Codes: > - best, C - connected, S - static,
        R - RIP,
        O - OSPF intra-area, OIA - OSPF inter-area,
        OE1 - OSPF external 1, OE2 - OSPF external 2,
        B - BGP, i - IS-IS, L1 - IS-IS level-1,
        L2 - IS-IS level-2, ia - IS-IS inter area
```

Строки **Jumbo frames are enabled** и **Maximum Parallel Paths: 32 (32 after reset)** говорят об успешном включении соответствующих настроек.

Выполните настройку интерфейсов.

Для упрощения процедуры настройки через консоль сначала можно использовать функцию **terminal no prompt**, отключающую необходимость подтверждения перед выполнением некоторых команд:

```
Leaf_1#terminal no prompt
```

Настройка интерфейсов:

```
Leaf_1(config)#interface TenGigabitEthernet1/0/1
Leaf_1(config-if)# description Spine_1
Leaf_1(config-if)# ip address 172.16.1.1 255.255.255.252
This action will reset all neighbor connections on the interface.
Leaf_1(config-if)#exit
Leaf_1(config)#interface TenGigabitEthernet1/0/2
Leaf_1(config-if)# description Spine_2
Leaf_1(config-if)# ip address 172.16.1.5 255.255.255.252
This action will reset all neighbor connections on the interface.
Leaf_1(config-if)#exit
Leaf_1(config)#interface loopback1
Leaf_1(config-if)# ip address 10.0.0.1 255.255.255.255
Leaf_1(config-if)#exit
```

## Задействование протокола маршрутизации OSPF:

```
Leaf_1(config)#router ospf 1
Leaf_1(router_ospf_process)#network 172.16.1.1 area 0.0.0.0
Leaf_1(router_ospf_process)#network 172.16.1.5 area 0.0.0.0
Leaf_1(router_ospf_process)#router-id 10.0.0.1
Leaf_1(router_ospf_process)#redistribute connected subnets
Leaf_1(router_ospf_process)#exit
Leaf_1(config)#interface ip 172.16.1.1
Leaf_1(config-ip)#ip ospf network point-to-point
Leaf_1(config-ip)#exit
Leaf_1(config)#interface ip 172.16.1.5
Leaf_1(config-ip)#ip ospf network point-to-point
Leaf_1(config-ip)#exit
```

## Задействование протокола BGP:

**⚠** Поддержка протокола BGP предоставляется по лицензии (см. [Установка лицензий](#)).

```
Leaf_1(config)#router bgp 65500
Leaf_1(router-bgp)# bgp router-id 10.0.0.1
This action will reset all neighbor connections and clear BGP routing table.
Leaf_1(router-bgp)# address-family ipv4 unicast
Leaf_1(router-bgp-af)# exit
Leaf_1(router-bgp)# address-family l2vpn evpn
This action will reset all neighbor connections and clear BGP routing table.
Leaf_1(router-bgp-af)# exit
Leaf_1(router-bgp)# neighbor 10.0.1.1
Leaf_1(router-bgp-nbr)# remote-as 65500
Leaf_1(router-bgp-nbr)# update-source loopback 1
Leaf_1(router-bgp-nbr)# fall-over bfd
Leaf_1(router-bgp-nbr)# address-family ipv4 unicast
Leaf_1(router-bgp-nbr-af)# exit
Leaf_1(router-bgp-nbr)# address-family l2vpn evpn
This action will reset connection with the neighbor.
Leaf_1(router-bgp-nbr-af)# exit
Leaf_1(router-bgp-nbr)# exit
Leaf_1(router-bgp)# neighbor 10.0.2.2
Leaf_1(router-bgp-nbr)# remote-as 65500
Leaf_1(router-bgp-nbr)# update-source loopback 1
Leaf_1(router-bgp-nbr)# fall-over bfd
Leaf_1(router-bgp-nbr)# address-family ipv4 unicast
Leaf_1(router-bgp-nbr-af)# exit
Leaf_1(router-bgp-nbr)# address-family l2vpn evpn
This action will reset connection with the neighbor.
Leaf_1(router-bgp-nbr-af)# exit
Leaf_1(router-bgp-nbr)# exit
Leaf_1(router-bgp)#exit
```

Настройка остальных устройств Leaf в схеме выполняется аналогично, с внесением необходимых изменений согласно схемы и плану IP-адресации.

Изменению от устройства к устройству подлежат следующие параметры:

- Hostname устройства;
- Description на интерфейсах;
- IP-адреса интерфейсов (физических + loopback);
- IP-интерфейсы, на которых включен OSPF;
- OSPF router-id;
- BGP router-id;
- IP-адреса BGP-соседей.

### 8.3 Проверка настроек underlay

После выполнения вышеописанных настроек необходимо выполнить проверку установления соседств протоколов OSPF, BGP и BFD.

Используемые команды:

```
show ip ospf neighbor
show ip bgp neighbors
show ip bfd neighbors
```

Пример выполнения вышеуказанных show команд на устройстве Spine\_1:

```
Spine_1#show ip ospf neighbor
Neighbor Addr      Neighbor ID      PID IP Interface      Pri State      Dead time Interface
-----
172.16.1.1        10.0.0.1        1 172.16.1.2        1 full/ -      00:00:36 te1/0/1
172.16.2.1        10.0.0.2        1 172.16.2.2        1 full/ -      00:00:34 te1/0/2
172.16.3.1        10.0.0.3        1 172.16.3.2        1 full/ -      00:00:37 te1/0/3

Spine_1#show ip bgp neighbors
      BGP neighbor      Remote AS      Router ID      State      Uptime      Hold Time
Keepalive
-----
      10.0.0.1          65500          10.0.0.1      ESTABLISHED 00,00:09:03 90
30
      10.0.0.2          65500          10.0.0.2      ESTABLISHED 00,00:02:52 90
30
      10.0.0.3          65500          10.0.0.3      ESTABLISHED 00,00:01:45 90
30

Spine_1#show ip bfd neighbors
      Neighbor      Local      State      Last Down Diag
-----
      10.0.0.1      10.0.1.1      Up      No Diagnostic
      10.0.0.2      10.0.1.1      Up      No Diagnostic
      10.0.0.3      10.0.1.1      Up      No Diagnostic
```

Пример выполнения вышеуказанных show команд на устройстве Leaf\_11:

```
Leaf_1#show ip ospf neighbor
Neighbor Addr      Neighbor ID      PID IP Interface  Pri State          Dead time Interface
-----
172.16.1.2        10.0.1.1        1 172.16.1.1      1 full/ -         00:00:37 tel/0/1
172.16.1.6        10.0.2.2        1 172.16.1.5      1 full/ -         00:00:34 tel/0/2
```

```
Leaf_1#show ip bgp neighbors
```

```
      BGP neighbor      Remote AS      Router ID      State      Uptime      Hold Time
Keepalive
-----
      10.0.1.1          65500          10.0.1.1      ESTABLISHED 00,00:09:28 90
30
      10.0.2.2          65500          10.0.2.2      ESTABLISHED 00,00:05:11 90
30
```

```
Leaf_1#show ip bfd neighbors
```

```
      Neighbor      Local      State      Last Down Diag
-----
      10.0.1.1      10.0.0.1      Up      No Diagnostic
      10.0.2.2      10.0.0.1      Up      No Diagnostic
```

В случае успешного установления всех соседств в схеме должна быть обеспечена IP-связность между всеми устройствами. Проверить это можно, выполнив команду `iptr ping` с любого устройства до любого другого, указав в качестве `src` и `dst` IP-адреса loopback-интерфейсов устройств.

Пример выполнения ping с Leaf\_1 до Leaf\_3:

```
Leaf_1#ping 10.0.0.3 source 10.0.0.1
Pinging 10.0.0.3 with 18 bytes of data:

18 bytes from 10.0.0.3: icmp_seq=1. time=0 ms
18 bytes from 10.0.0.3: icmp_seq=2. time=0 ms
18 bytes from 10.0.0.3: icmp_seq=3. time=0 ms
18 bytes from 10.0.0.3: icmp_seq=4. time=0 ms

----10.0.0.3 PING Statistics----
4 packets transmitted, 4 packets received, 0% packet loss
round-trip (ms) min/avg/max = 0/0/0
```

## 8.4 Ожидаемый результат

Все соседства протокола OSPF и BFD в состоянии UP. Соседства протокола BGP в состоянии ESTABLISHED.

IP-связность между всеми устройствами схемы установлена.

## 9 Настройка overlay. VXLAN

Схема аналогична используемой в разделах [Настройка underlay с использованием протокола IS-IS](#) и [Настройка underlay с использованием протокола OSPF](#).

Перед настройкой VXLAN выполните настройку устройств схемы согласно одному из вышеупомянутых разделов данного руководства.

### 9.1 Настройка VXLAN

**⚠** Поддержка VXLAN предоставляется по лицензии (см. [Установка лицензий](#)).

Создайте на устройстве Leaf\_1 VXLAN-инстанс с именем test\_vxlan. Установите ему значение VNI 101000 и привяжите VLAN 1000. Предварительно VLAN 1000 должна быть создана и присутствовать во VLAN database.

```
Leaf_1(config)#vlan database
Leaf_1(config-vlan)#vlan 1000
Leaf_1(config-vlan)#vxlan test_vxlan
Leaf_1(config-vxlan)#vni 101000
Leaf_1(config-vxlan)#vlan 1000
```

По умолчанию созданный VXLAN-инстанс находится в состоянии по shutdown, т.е. включен. В контексте настройки vxlan его можно выключить командой shutdown. Пример:

```
Leaf_1(config-vxlan)#shutdown
```

Создайте аналогичный VXLAN на устройствах Leaf\_12 и Leaf\_21.

VLAN 1000 в данном примере является клиентской VLAN. Необходимо сделать интерфейсы, ведущие в сторону Host1 и Host2 членами данной VLAN:

```
Leaf_1(config)#interface TenGigabitEthernet1/0/11
Leaf_1(config-if)#description Host1
Leaf_1(config-if)#switchport access vlan 1000

Leaf_3(config)#interface TenGigabitEthernet1/0/11
Leaf_3(config-if)#description Host2
Leaf_3(config-if)#switchport access vlan 1000
```

**⚠** В данном примере VXLAN инстанс создается на всех устройствах Leaf в учебных целях для повышения наглядности и информативности выводов show команд. В реальной IP-фабрике VXLAN создаются по необходимости и на определенных устройствах Leaf.

**⚠** При использовании номеров автономных систем < 65535 есть возможность привязки разных VLAN к одной и той же VXLAN на разных VTEP без дополнительных настроек. В случае номеров автономных систем > 65535 для использования разных VLAN необходимо задействовать настройку RT - **route-target**. Её описание приведено далее по тексту.

Использование расширенного community route-target позволяет использовать разные VLAN на разных VTEP для AS >65535.

Пример конфигурации VXLAN для трёх Leaf с использованием RT и различных номеров VLAN (№ AS > 65535):

```
Leaf_1:

vxlan test_vxlan
 vni 101000
 vlan 1000
 route-target both 65600:100
 route-target both 65600:200
 exit

Leaf_2:

vxlan test_vxlan
 vni 101000
 vlan 500
 route-target both 65600:100
 exit


Leaf_3:

vxlan test_vxlan
 vni 101000
 vlan 200
 route-target both 65600:200
 exit
```

На всех трёх Leaf используются разные номера VLAN. При этом благодаря указанию RT Leaf\_1 установит двунаправленные VXLAN туннели до Leaf\_2 и до Leaf\_3.

При этом между Leaf\_2 и Leaf\_3 туннель установлен не будет в силу разности VLAN, привязанных к VXLAN, и разности RT.

Для связности всех Leaf в VXLAN test\_vxlan "каждый с каждым" необходимо использовать одинаковые RT на всех Leaf.

 Максимальное количество назначенных RT в одном экземпляре VXLAN два.

## 9.2 Проверка настройки VXLAN

Проконтролировать создание VXLAN можно несколькими способами:

- используя специальные show-команды;
- в информации протокола BGP;
- в выводе текущей конфигурации.

### 9.2.1 Show-команды

Посмотреть информацию, в.т.ч. и детальную о созданных VXLAN можно при помощи специальных команд:

- show vxlan – отображает информацию обо всех созданных экземплярах VXLAN в табличном виде;
- show vxlan WORD<1-64> – отображает детальную информацию об определенной VXLAN;
- show vxlan tunnels – отображает все установленные VXLAN туннели;
- show vxlan tunnels WORD<1-64> – отображает установленные VXLAN туннели для определенной VXLAN.

Примеры вывода информации вышеописанных команд представлены ниже:

```
Leaf_1#show vxlan
```

Name	VNI	VLAN ID	Status		BUM Forwarding	Route Distinguisher
			admin/oper			
test_vxlan	101000	1000	UP/UP		Ingress Repl.	10.0.0.1:1000

```
Leaf_1#show vxlan test_vxlan
```

```
test_vxlan
```

```
VxLAN Network ID is 101000, VLAN ID is 1000
```

```
Administrative status is UP
```

```
Operational status is UP
```

```
Local Router ID is 10.0.0.1
```

```
Route Distinguisher is 10.0.0.1:1000 (auto-assigned)
```

```
Route Target is: 65535:268536456 (auto-assigned)
```

```
Broadcast/Unknown Unicast/Multicast traffic  
is forwarded in Ingress Replication mode
```

```
Leaf_1#show vxlan tunnels
```

```
test_vxlan
```

Destination	Source	Status
101000:10.0.0.2	101000:10.0.0.1	Up
101000:10.0.0.3	101000:10.0.0.1	Up

```
Leaf_1#show vxlan tunnels test_vxlan
```

```
test_vxlan
```

Destination	Source	Status
101000:10.0.0.2	101000:10.0.0.1	Up
101000:10.0.0.3	101000:10.0.0.1	Up



## 9.2.2 Вывод информации протокола BGP

```
Leaf_1#show ip bgp l2vpn evpn

BGP table version is 9, local router ID is 10.0.0.1
Status codes: * - valid, > - best, i - internal
Origin codes: i - IGP, e - EGP, ? - incomplete

   Network          Nexthop           Metric    LocPrf    Weight    Path
Route distinguisher: 10.0.0.1:1000
*> [3][0][32][10.0.0.1]/88
           0.0.0.0           0          100        0          ?
Route distinguisher: 10.0.0.2:1000
*>i[3][0][32][10.0.0.2]/88
           10.0.0.2          0          100        0          ?
Route distinguisher: 10.0.0.2:1000
* i[3][0][32][10.0.0.2]/88
           10.0.0.2          0          100        0          ?
Route distinguisher: 10.0.0.3:1000
*>i[3][0][32][10.0.0.3]/88
           10.0.0.3          0          100        0          ?
Route distinguisher: 10.0.0.3:1000
* i[3][0][32][10.0.0.3]/88
           10.0.0.3          0          100        0          ?
```

Рассмотрим первую запись:

```
   Network          Nexthop           Metric    LocPrf    Weight    Path
Route distinguisher: 10.0.0.1:1000
*> [3][0][32][10.0.0.1]/88
           0.0.0.0           0          100        0          ?
```

Где:

- [ 3 ] – тип маршрута;
- [ 0 ] – EthTag. В текущей версии ПО не используется;
- [ 32 ] – длина IP-адреса источника маршрута;
- [ 10.0.0.1 ] – IP-адрес источника маршрута;
- [ 88 ] – полная длина маршрута.

Наличие этой записи говорит о создании локального маршрута типа 3, необходимого для приема BUM-трафика методом ingress-replication. Так же данный маршрут анонсируется всем BGP-соседям с включенной AF l2vpn evpn.

Остальные записи говорят о наличии маршрутов типа 3 до удаленных VTEP.

Количество маршрутов по 2 экземпляра, т.к. имеется 2 альтернативных пути до каждого другого Leaf через два Spine.

Кроме того информацию о туннелях, предназначенных для распространения BUM-трафика можно увидеть в выводе команды **show evpn inclusive-multicast**. Пример вывода:

```
Leaf_1#show evpn inclusive-multicast

VXLAN test_vxlan
```

IP Address	VNI	Source	Tunnel Address	Remote Route Distinguisher	Tunnel Type
10.0.0.1	101000	Local	10.0.0.1	10.0.0.1:1000	Ingress Repl.
10.0.0.2	101000	Remote	10.0.0.2	10.0.0.2:1000	Ingress Repl.
10.0.0.3	101000	Remote	10.0.0.3	10.0.0.3:1000	Ingress Repl.

### 9.2.3 Проверка работоспособности VXLAN

В качестве проверки работоспособности созданной VXLAN можно использовать проверку IP-связности между Host1 и Host2. Для этого их IP-интерфейсы должны быть в одной подсети.

После успешного выполнения команды ping проконтролируйте наличие изученных MAC-адресов в таблицах Leaf\_1 и Leaf\_3. Пример:

```
Leaf_1#show mac address-table
Flags: I - Internal usage VLAN
Aging time is 300 sec
```

Vlan	Mac Address	Interface	Type
1	e0:d9:e3:26:d6:00	0	self
1000	0c:9d:92:61:9f:c4	te1/0/11	dynamic
1000	e0:d9:e3:a8:45:40	10.0.0.3	evpn-vxlan
te1/0/1(I)	cc:9d:a2:53:d6:80	te1/0/1	dynamic
te1/0/1(I)	cc:9d:a2:53:d6:81	te1/0/1	dynamic
te1/0/2(I)	e0:d9:e3:17:6b:40	te1/0/2	dynamic
te1/0/2(I)	e0:d9:e3:17:6b:41	te1/0/2	dynamic

```
Leaf_3#show mac address-table
Flags: I - Internal usage VLAN
Aging time is 300 sec
```

Vlan	Mac Address	Interface	Type
1	e0:d9:e3:d7:ea:80	0	self
1000	0c:9d:92:61:9f:c4	10.0.0.1	evpn-vxlan
1000	e0:d9:e3:a8:45:40	te1/0/11	dynamic
te1/0/1(I)	cc:9d:a2:53:d6:80	te1/0/1	dynamic
te1/0/1(I)	cc:9d:a2:53:d6:83	te1/0/1	dynamic
te1/0/2(I)	e0:d9:e3:17:6b:40	te1/0/2	dynamic
te1/0/2(I)	e0:d9:e3:17:6b:43	te1/0/2	dynamic

MAC-адрес Host1 должен быть в таблице Leaf\_3, тип evpn-vxlan. Аналогично MAC-адрес Host2 должен быть в таблице Leaf\_1, тип evpn-vxlan.

В выводе информации протокола BGP можно наблюдать маршрут типа 2 с указанием изученного MAC-адреса удаленного хоста в качестве адреса назначения маршрута:

```
Leaf_1#show ip bgp l2vpn evpn

BGP table version is 14, local router ID is 10.0.0.1
Status codes: * - valid, > - best, i - internal
Origin codes: i - IGP, e - EGP, ? - incomplete

   Network                Nexthop          Metric    LocPrf    Weight    Path

Route distinguisher: 10.0.0.1:1000
*> [2][0][0][48][0c:9d:92:61:9f:c4][0][0.0.0.0]/216
           0.0.0.0           0           100           0           ?

Route distinguisher: 10.0.0.3:1000
*>i[2][0][0][48][e0:d9:e3:a8:45:40][0][0.0.0.0]/216
           10.0.0.3           0           100           0           ?

Route distinguisher: 10.0.0.3:1000
* i[2][0][0][48][e0:d9:e3:a8:45:40][0][0.0.0.0]/216
           10.0.0.3           0           100           0           ?

Route distinguisher: 10.0.0.1:1000
*> [3][0][32][10.0.0.1]/88
           0.0.0.0           0           100           0           ?

Route distinguisher: 10.0.0.2:1000
*>i[3][0][32][10.0.0.2]/88
           10.0.0.2           0           100           0           ?

Route distinguisher: 10.0.0.2:1000
* i[3][0][32][10.0.0.2]/88
           10.0.0.2           0           100           0           ?

Route distinguisher: 10.0.0.3:1000
*>i[3][0][32][10.0.0.3]/88
           10.0.0.3           0           100           0           ?

Route distinguisher: 10.0.0.3:1000
* i[3][0][32][10.0.0.3]/88
           10.0.0.3           0           100           0           ?
```

Пример записи:

Network	Nexthop	Metric	LocPrf	Weight	Path
Route distinguisher: 10.0.0.3:1000					
*>i[2][0][0][48][e0:d9:e3:a8:45:40][0][0.0.0.0]/216	10.0.0.3	0	100	0	?

Где:

- [2] – тип маршрута;
- [0] – ESI (Ethernet segment identifier);
- [0] – EthTag. В текущей версии ПО не используется;
- [48] – длина MAC-адреса;
- [e0:d9:e3:a8:45:40] – MAC-адрес, изученный на удаленном VTEP;
- [0] – длина IP-адреса. В текущей версии ПО не используется;
- [0.0.0.0] – IP-адрес. В текущей версии ПО не используется;
- 216 – полная длина маршрута.

Эта запись говорит о наличии маршрута типа 2. На удаленном VTEP изучен MAC-адрес e0:d9:e3:a8:45:40. Для отправки пакетов по этому маршруту необходимо использовать nexthop 10.0.0.3.

Так же основную информацию об изученных в VXLAN MAC-адресах можно получить в выводе show-команды **show evpn mac-ip**:

```
Leaf_1#show evpn mac-ip
```

```
VXLAN test_vxlan
```

VNI	VLAN	MAC Address	IP	ESI	Next Hop
101000	1000	0c:9d:92:61:9f:c4	-	-	te1/0/11
101000	1000	e0:d9:e3:a8:45:40	-	-	10.0.0.3

#### **Зеркалирование трафика**

Зеркалирование трафика можно использовать как инструмент контроля на любом устройстве схемы и на любом этапе. Но в случае с инкапсулированным в VXLAN трафиком необходимо руководствоваться следующей информацией: исходящий трафик перехватывается зеркалом до инкапсуляции, поэтому трафик, упакованный в VXLAN, необходимо зеркалировать только на устройстве, для которого он является входящим.

### 9.3 Ожидаемый результат

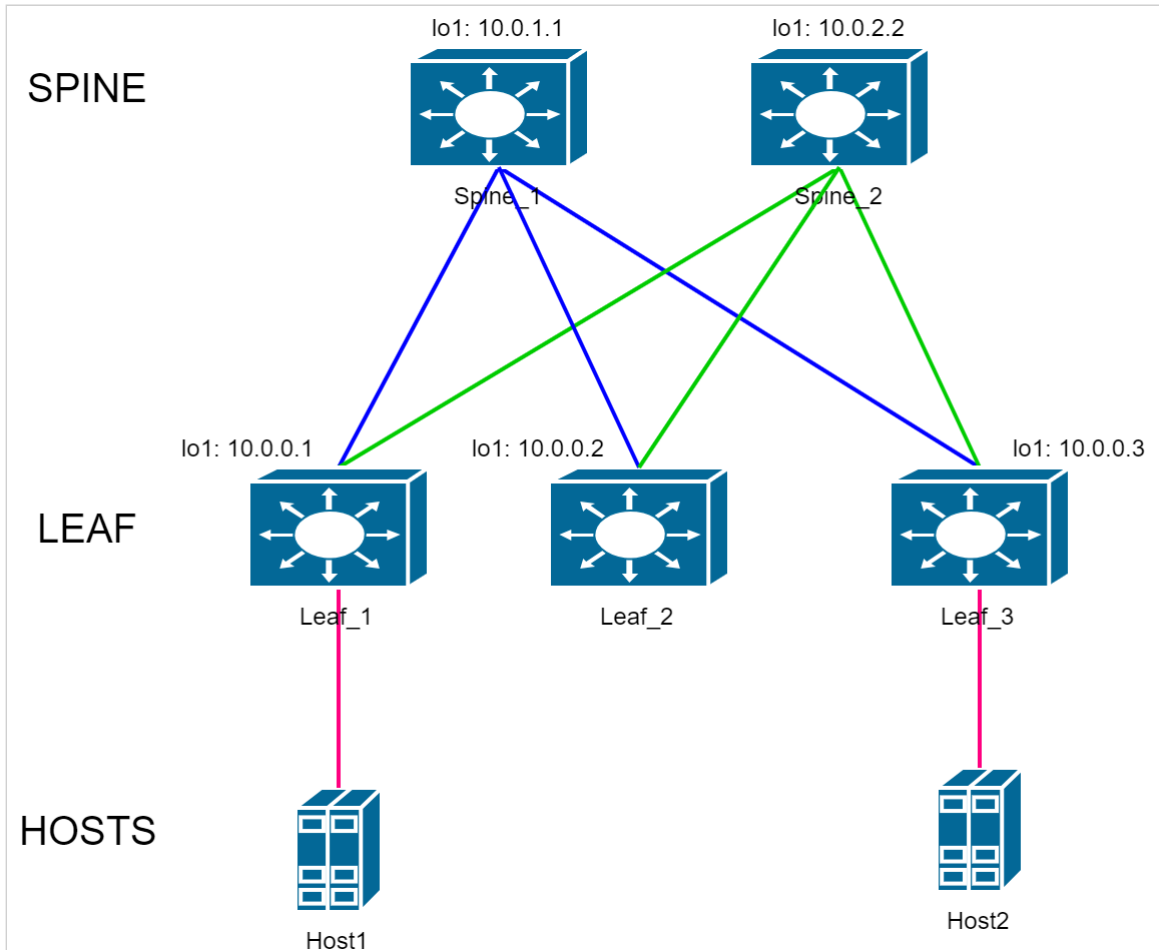
VXLAN успешно создается;

Необходимую информацию о VXLAN и об изученных MAC-адресах можно посмотреть в выводе соответствующих show-команд;

Есть возможность передачи пользовательского трафика между портами разных Leaf через VXLAN-туннель.

## 10 Настройка overlay. Multicast VXLAN

Используемая схема (аналогична разделу "Настройка overlay. VXLAN")



В качестве отправных конфигураций устройств в данном разделе используются конфигурации из приложения [Конфигурации с использованием протокола OSPF](#).

Дополнительные настройки, необходимые для работы multicast vxlan, описаны далее в данном разделе.

В приложении 1 есть полные конфигурации устройств, получаемые по окончании данного раздела.

### 10.1 Настройка Spine

Настройка протокола PIM:

```
Spine_1(config)#interface range TenGigabitEthernet1/0/1-3
Spine_1(config-if-range)#ip pim
Spine_1(config-if-range)#exit
Spine_1(config)#interface loopback2
Spine_1(config-if)# ip address 10.100.100.100 255.255.255.255
Spine_1(config-if)# description RP_IP
Spine_1(config-if)#exit
Spine_1(config)#ip multicast-routing pim
Spine_1(config)#ip pim rp-address 10.100.100.100
```

**⚠** RP адрес на всех устройствах Spine одинаковый

## Настройка протокола MSDP:

```
Spine_1(config)#router msdp
Spine_1(config-msdp)#connect-source 10.0.1.1
Spine_1(config-msdp)#originator-ip 10.100.100.100
Spine_1(config-msdp)#peer 10.0.2.2
Spine_1(config-peer)#mesh-group TESTGR
Spine_1(config-peer)#exit
Spine_1(config-msdp)#exit
```

Где:

- connect-source – исходящий адрес для установления соединения с MSDP пирами (адрес loopback 1 на Spine);
- originator-ip – IP-адрес, используемый в качестве адреса RP в source-active сообщениях (адрес loopback 2 на Spine);
- mesh-group – имя полносвязной группы. Должно быть одинаковым для всех Spine фабрики.

Настройка остальных устройств Spine в схеме выполняется аналогично, с внесением необходимых изменений согласно схемы и плану IP-адресации.

Изменению от устройства к устройству подлежат следующие параметры:

- connect-source протокола MSDP;
- ip-адрес peer протокола MSDP.


## 10.2 Настройка Leaf

Настройка протокола PIM:

```
Leaf_1(config)#interface range TenGigabitEthernet1/0/1-2
Leaf_1(config-if-range)#ip pim
Leaf_1(config-if-range)#exit
Leaf_1(config)#interface loopback 1
Leaf_1(config-if)#ip pim
Leaf_1(config-if)#exit
Leaf_1(config)#ip multicast-routing pim
Leaf_1(config)#ip pim rp-address 10.100.100.100
Leaf_1(config)#ip multicast multipath group-paths-num
```

Настройка остальных устройств Leaf в схеме выполняется аналогично. Отличий в блоке команд, приведенном выше, от устройства к устройству нет.

Стоит отметить назначение команды **ip multicast multipath group-paths-num**. Эта команда включает балансировку пакетов PIM Join в сторону доступных RP. Кроме того она задействует метод балансировки при котором хеш функция, подсчитанная на основе адреса группы, делится по модулю на N, где N – количество доступных RP.

 Вышеуказанный метод необходим для корректной работы балансировки при использовании EVPN/VXLAN. На практике он приводит к «синхронизации» VTEP и выбору одного и того же RP для отправки трафика конкретной группы.

Более подробно рассмотрим результат работы балансировки в следующем разделе.

### 10.3 Настройка multicast vxlan

Режим работы VXLAN multicast предоставляет возможность автоматического поиска удаленных VTEP. Репликация BUM трафика осуществляется не на исходящем VTEP, как при дефолтном режиме работы VXLAN ingress replication, а посредством PIM multicast, ближе к точке назначения. Применимо к обсуждаемой топологии это означает репликацию не на исходящих Leaf, а на Spine коммутаторах.

Создадим на устройстве Leaf\_1 4 разных VXLAN-инстанса.

Пример настройки:

```
Leaf_1(config)#vlan database
Leaf_1(config-vlan)#vlan 2-5
Leaf_1(config-vlan)#exit
Leaf_1(config)#vxlan mcast2
Leaf_1(config-vxlan)# vni 102
Leaf_1(config-vxlan)# vlan 2
Leaf_1(config-vxlan)# mcast-group 233.0.0.2
Leaf_1(config-vxlan)#exit
Leaf_1(config)#vxlan mcast3
Leaf_1(config-vxlan)# vni 103
Leaf_1(config-vxlan)# vlan 3
Leaf_1(config-vxlan)# mcast-group 233.0.0.3
Leaf_1(config-vxlan)#exit
Leaf_1(config)#vxlan mcast4
Leaf_1(config-vxlan)# vni 104
Leaf_1(config-vxlan)# vlan 4
Leaf_1(config-vxlan)# mcast-group 233.0.0.4
Leaf_1(config-vxlan)#exit
Leaf_1(config)#vxlan mcast5
Leaf_1(config-vxlan)# vni 105
Leaf_1(config-vxlan)# vlan 5
Leaf_1(config-vxlan)# mcast-group 233.0.0.5
Leaf_1(config-vxlan)#exit
```

Команда **mcast-group <IP>** в контексте VXLAN включает репликацию BUM трафика в данной VXLAN посредством PIM multicast.

BUM трафик, пришедший на VLAN VXLAN инстанса, перехватывается на CPU и инкапсулируется в сообщение PIM Register для регистрации на RP.

После регистрации создаётся vxlan туннель в сторону RP и BUM трафик отправляется инкапсулированным в VXLAN заголовок с multicast destination ip в UDP-заголовке.

- ⚠ Все Leaf в пределах одной и той же VXLAN должны использовать один и тот же метод репликации (и один и тот же адрес группы в случае multicast репликации). Одна mcast-group может быть назначена на несколько VXLAN instance. На данный момент доступно 256 уникальных multicast-групп. Команда **mcast-group <IP>** отключает отправку EVPN маршрутов типа 3 в пределах соответствующей VXLAN.

## Настройка интерфейса loopback:

```
Leaf_1(config)#interface loopback1
Leaf_1(config-if)#ip igmp static-group 233.0.0.2
Leaf_1(config-if)#ip igmp static-group 233.0.0.3
Leaf_1(config-if)#ip igmp static-group 233.0.0.4
Leaf_1(config-if)#ip igmp static-group 233.0.0.5
```

Команда **ip igmp static-group** позволяет Leaf "подписаться" на указанную группу и начать её "слушать". В этот момент в сторону RP отправляется сообщение join на эту группу с учетом механизма балансировки, включаемого командой **ip multicast multipath group-paths-num**. Сообщения join распределяются между RP. На каждом Spine (RP) создаются записи (\*, G) для соответствующих групп. На практике в используемой схеме это будет выглядеть так:

```
Spine_1#show ip mroute
IP Multicast Routing Table

Flags: D - Dense, S - Sparse, X - IGMP Proxy, s - SSM Group,
       C - Connected, L - Local, R - RP-bit set, F - Register flag,
       T - SPT-bit set, I - Received Source Specific Host Report
Timers: Uptime/Expires

(*, 233.0.0.3), uptime: 00:00:04, expires: never, RP 10.100.100.100, Flags: S
  Incoming interface: Null, RPF neighbor 10.100.100.100
  Outgoing interface list: te1/0/1

(*, 233.0.0.5), uptime: 00:00:03, expires: never, RP 10.100.100.100, Flags: S
  Incoming interface: Null, RPF neighbor 10.100.100.100
  Outgoing interface list: te1/0/1
```

Устройство Leaf\_1 отправил в сторону Spine\_1 PIM join сообщения на группы 233.0.0.3 и 233.0.0.5.

Сообщения на группы 233.0.0.2 и 233.0.0.4 были отправлены в сторону Spine\_2:

```
Spine_2#show ip mroute
IP Multicast Routing Table

Flags: D - Dense, S - Sparse, X - IGMP Proxy, s - SSM Group,
       C - Connected, L - Local, R - RP-bit set, F - Register flag,
       T - SPT-bit set, I - Received Source Specific Host Report
Timers: Uptime/Expires

(*, 233.0.0.2), uptime: 00:00:09, expires: never, RP 10.100.100.100, Flags: S
  Incoming interface: Null, RPF neighbor 10.100.100.100
  Outgoing interface list: te1/0/1

(*, 233.0.0.4), uptime: 00:00:07, expires: never, RP 10.100.100.100, Flags: S
  Incoming interface: Null, RPF neighbor 10.100.100.100
  Outgoing interface list: te1/0/1
```

Таким образом трафик различных групп будет поступать на Leaf через разные Spine, тем самым обеспечивая распределение нагрузки.

Настроим другие Leaf точно таким же образом.



Проверим теперь таблицы multicast маршрутов на обоих Spine:

```
Spine_1#show ip mroute
IP Multicast Routing Table

Flags: D - Dense, S - Sparse, X - IGMP Proxy, s - SSM Group,
       C - Connected, L - Local, R - RP-bit set, F - Register flag,
       T - SPT-bit set, I - Received Source Specific Host Report
Timers: Uptime/Expires

(*, 233.0.0.3), uptime: 00:00:37, expires: never, RP 10.100.100.100, Flags: S
  Incoming interface: Null, RPF neighbor 10.100.100.100
  Outgoing interface list: te1/0/1, te1/0/2, te1/0/3

(*, 233.0.0.5), uptime: 00:00:37, expires: never, RP 10.100.100.100, Flags: S
  Incoming interface: Null, RPF neighbor 10.100.100.100
  Outgoing interface list: te1/0/1, te1/0/2, te1/0/3
```

```
Spine_2#sh ip mroute
IP Multicast Routing Table

Flags: D - Dense, S - Sparse, X - IGMP Proxy, s - SSM Group,
       C - Connected, L - Local, R - RP-bit set, F - Register flag,
       T - SPT-bit set, I - Received Source Specific Host Report
Timers: Uptime/Expires

(*, 233.0.0.2), uptime: 00:01:39, expires: never, RP 10.100.100.100, Flags: S
  Incoming interface: Null, RPF neighbor 10.100.100.100
  Outgoing interface list: te1/0/1, te1/0/2, te1/0/3

(*, 233.0.0.4), uptime: 00:01:39, expires: never, RP 10.100.100.100, Flags: S
  Incoming interface: Null, RPF neighbor 10.100.100.100
  Outgoing interface list: te1/0/1, te1/0/2, te1/0/3
```

После настройки других Leaf аналогичным образом, они так же отправили сообщения PIM join, распределив их между Spine (между RP). Таким образом интерфейсы te1/0/2 и te1/0/3 на обоих Spine были добавлены в Outgoing interface list обеих групп.

Осталось настроить порты на коммутаторах Leaf для подключения клиентских устройств:

```
Leaf_1(config)#interface TenGigabitEthernet1/0/9
Leaf_1(config)#description Host1_mcast
Leaf_1(config-if)#switchport mode trunk
Leaf_1(config-if)#switchport trunk allowed vlan add 2-5
Leaf_1(config-if)#switchport forbidden default-vlan

Leaf_3(config)#interface TenGigabitEthernet1/0/9
Leaf_3(config-if)#switchport mode trunk
Leaf_3(config-if)#switchport trunk allowed vlan add 2-5
Leaf_3(config-if)#switchport forbidden default-vlan
```

## 10.4 Проверка настройки multicast vxlan

Для создания multicast vxlan туннелей необходимо отправить BUM трафик в клиентские VLAN. Отправим broadcast во VLAN 2-5 в клиентский порт на Leaf\_1.

Результат создания этих туннелей в show команде **show vxlan tunnels** можно будет видеть на Leaf\_2 и Leaf\_3, т.к. в данном опыте broadcast однонаправленный и только Leaf\_2 и Leaf\_3 будут знать о существовании другого VTEP в сети (Leaf\_1).

В результате в выводе соответствующих show команд можно будет увидеть не только результат создания VXLAN локально, на VTEP, но и результат создания туннелей.

Команды с примерами их выводов приведены ниже.

- show vxlan – отображает информацию обо всех созданных экземплярах VXLAN в табличном виде;
- show vxlan WORD<1-64> – отображает детальную информацию об определенной VXLAN;
- show vxlan tunnels – отображает все установленные VXLAN-туннели;
- show vxlan tunnels WORD<1-64> – отображает установленные VXLAN-туннели для определенной VXLAN.

Примеры вывода:

```
Leaf_3#show vxlan
```

Name	VNI	VLAN ID	Status admin/oper	BUM Forwarding	Route Distinguisher
test_vxlan	101000	1000	UP/UP	Ingress Repl.	10.0.0.3:1000
mcast2	102	2	UP/UP	Multicast VxLAN	10.0.0.3:2
mcast3	103	3	UP/UP	Multicast VxLAN	10.0.0.3:3
mcast4	104	4	UP/UP	Multicast VxLAN	10.0.0.3:4
mcast5	105	5	UP/UP	Multicast VxLAN	10.0.0.3:5

```
Leaf_3#show vxlan mcast2
```

```
mcast2
```

```
VxLAN Network ID is 102, VLAN ID is 2  
Administrative status is UP  
Operational status is UP  
  
Local Router ID is 10.0.0.3  
Route Distinguisher is 10.0.0.3:2 (auto-assigned)  
Route Target is: 65500:268435558 (auto-assigned)
```

```
Broadcast/Unknown Unicast/Multicast traffic  
is forwarded in multicast vxlan mode  
Multicast Group address is 233.0.0.2
```

```
Leaf_3#show vxlan tunnels
```

```
test_vxlan
```

Destination	Source	Status
101000:10.0.0.1	101000:10.0.0.3	Up
101000:10.0.0.2	101000:10.0.0.3	Up

mcast2

Destination	Source	Status
102:10.0.0.1	102:10.0.0.3	Up

mcast3

Destination	Source	Status
103:10.0.0.1	103:10.0.0.3	Up

mcast4

Destination	Source	Status
104:10.0.0.1	104:10.0.0.3	Up

mcast5

Destination	Source	Status
105:10.0.0.1	105:10.0.0.3	Up

Leaf\_3#show vxlan tunnels mcast2

mcast2

Destination	Source	Status
102:10.0.0.1	102:10.0.0.3	Up

Отправляемый на вход Leaf\_1 broadcast трафик можно наблюдать на выходе Leaf\_3 в неизменном виде.

Для повышения наглядности опыта, демонстрирующего способ репликации BUM трафика, рекомендуется оставить вещание одной VXLAN multicast группы, т.е. отправлять клиентский broadcast в одной VLAN.

Посмотрим утилизацию портов на Leaf\_1:

```
Leaf_1#show int utilization
```

Port	Period, s	Sent, Kbit/s	Recv, Kbit/s	Frames sent	Frames recv
tel1/0/1	15	4	4	115	112
tel1/0/2	15	1476	4	15145	111
tel1/0/3	15	0	0	0	0
tel1/0/4	15	0	0	0	0
tel1/0/5	15	0	0	0	0
tel1/0/6	15	0	0	0	0
tel1/0/7	15	0	0	0	0
tel1/0/8	15	0	0	0	0
tel1/0/9	15	0	1103	0	15029

Отправляемый трафик больше, чем входящий, по причине добавления дополнительного заголовка при инкапсуляции пакетов.

Далее видно, что трафик этой группы следует в сторону Spine\_2. Посмотрим утилизацию его интерфейсов:

```
Spine_2#sh int utilization
Port          Period, s   Sent, Kbit/s   Recv, Kbit/s   Frames sent   Frames recv
-----
te1/0/1       15          4              1476           113           15312
te1/0/2       15          1476           4              15310         115
te1/0/3       15          1476           4              15310         114
```

Как видно, копирование трафика в сторону других Leaf происходит на Spine\_2.

#### **Зеркалирование трафика**

Зеркалирование трафика можно использовать как инструмент контроля на любом устройстве схемы и на любом этапе. Но в случае с инкапсулированным в VXLAN трафиком необходимо руководствоваться следующей информацией: исходящий трафик перехватывается зеркалом до инкапсуляции, поэтому трафик, упакованный в VXLAN, необходимо зеркалировать только на устройстве, для которого он является входящим.

## 10.5 Ожидаемый результат

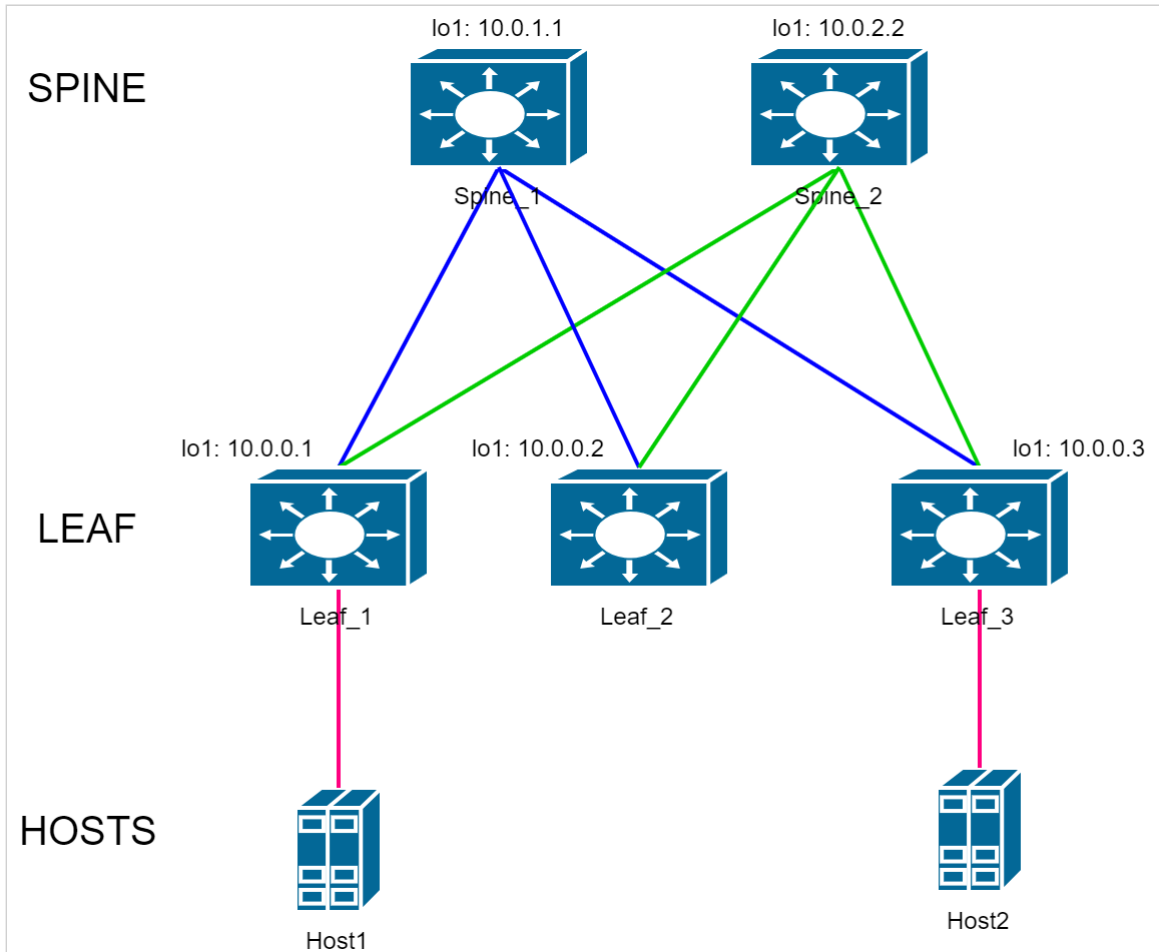
Режим работы PIM multicast успешно задействуется;

Информацию о режиме работы и об установленных таким образом туннелях можно посмотреть в выводе соответствующих show-команд;

Репликация BUM трафика посредством PIM multicast осуществляется на Spine коммутаторах.

## 11 Настройка overlay. Symmetric IRB

Используемая схема (аналогична разделу "Настройка overlay. VXLAN")



В качестве отправных конфигураций устройств в данном разделе используются конфигурации из приложения [Конфигурации с использованием протокола OSPF](#).

Дополнительные настройки, необходимые для работы L3VNI, описаны далее в данном разделе.

В приложении 1 есть полные конфигурации устройств, получаемые по окончании данного раздела.

### 11.1 Настройка symmetric IRB

Для EVPN/VXLAN поддержан способ организации L3VPN с использованием Symmetric IRB, в частности маршрутизация через L3VNI.

Создадим на всех Leaf схемы L3VNI и подготовим его к работе.

Пример выполнения команд на Leaf\_1 для создания и подготовки L3VNI:

```
Leaf_1(config)#vlan database
Leaf_1(config-vlan)#vlan 100
Leaf_1(config-vlan)#exit
Leaf_1(config)#ip vrf test1
Leaf_1(config-vrf)#vni 100100
Leaf_1(config-vrf)#route-target both 65500:100100
Leaf_1(config-vrf)#exit
Leaf_1(config)#vxlan test1_vxlan
Leaf_1(config-vxlan)#vni 100100 ip-routing
Leaf_1(config-vxlan)#vlan 100
Leaf_1(config-vxlan)#exit
```

Где:

- vni 100100 – L3VNI. Должен быть создан на всех VTEP, на которых необходима маршрутизация. К одной VRF может быть привязан только один L3VNI. Значения L3VNI не должны повторяться в различных VRF;
- route-target both 65500:100100 - задает значение RT community. Это расширенное community добавляется к отправляемым сообщениям update с маршрутами типа 5. В свою очередь при приеме таких маршрутов по его значению определяется, в какую VRF устанавливается принятый маршрут типа 5. Значения RT не должны повторяться в различных VRF;
- vxlan test1\_vxlan – VXLAN, необходимая для активации маршрутизации в L3VNI;
- vni 100100 ip-routing – настройка, указывающая, что vni 100100 будет использоваться для маршрутизации;
- vlan 100 – совместно с L3VNI необходимо использовать vlan. Эта vlan не обязательно будет использоваться для передачи какого-либо трафика, т.е. привязка её к какому-либо интерфейсу или создание в ней ip-interface не обязательны.

Донастроим протокол BGP:

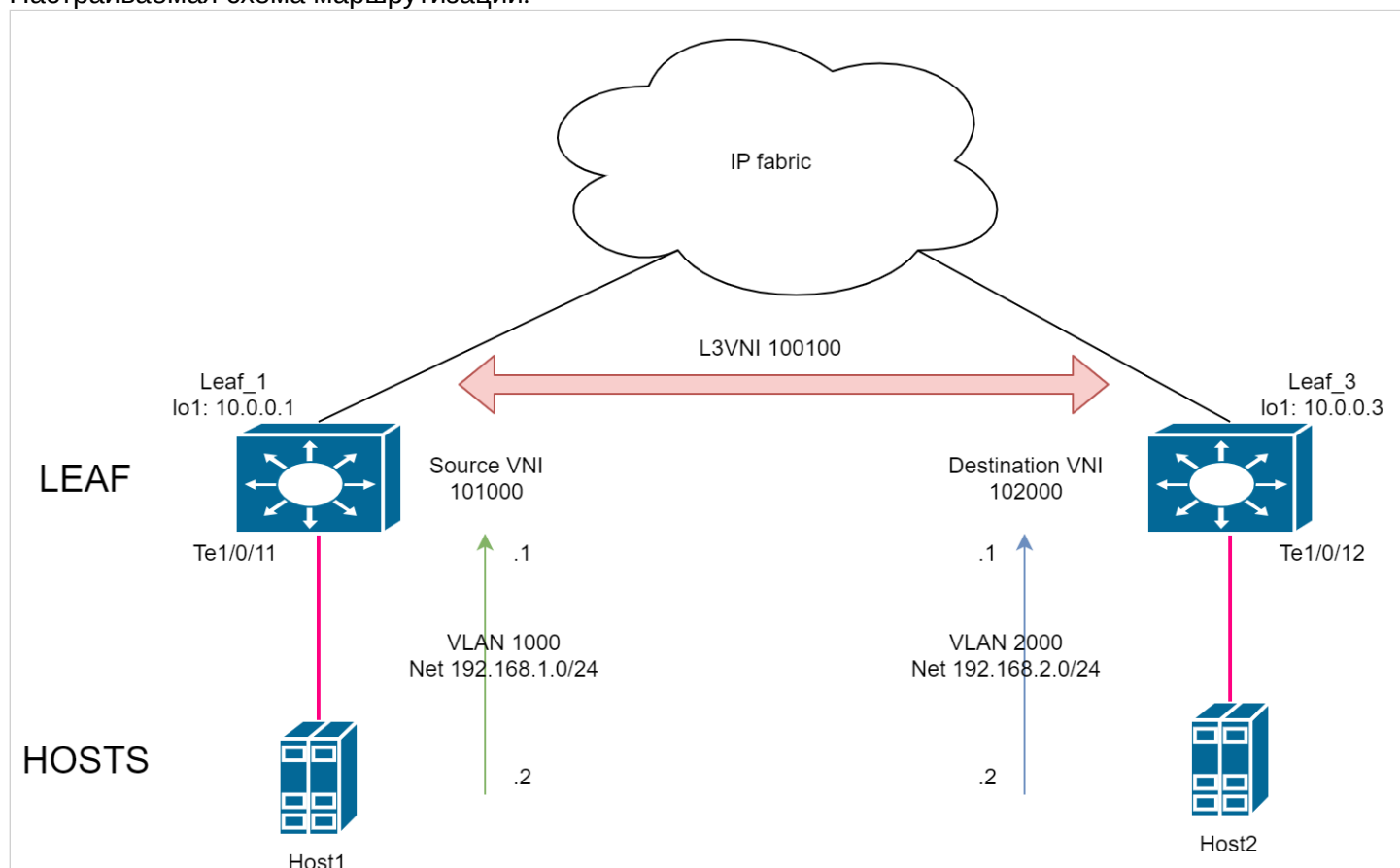
```
Leaf_1(config)#router bgp
Leaf_1(router-bgp)#vrf test1
Leaf_1(router-bgp-vrf)#address-family ipv4 unicast
Leaf_1(router-bgp-af-vrf)#redistribute connected
Leaf_1(router-bgp-af-vrf)#exit
Leaf_1(router-bgp-vrf)#exit
Leaf_1(router-bgp)#exit
```

Данная настройка запускает перераспределение маршрутов до connected сетей в протокол BGP в пределах VRF. В данном случае VRF test1. Так же возможно и перераспределение в BGP маршрутов из протоколов динамической маршрутизации.

Настроенное перераспределение необходимо для отправки маршрутов типа 5, объявляющих доступность клиентских сетей данной VRF.

Остальные Leaf в схеме настраиваются аналогично.

## Настраиваемая схема маршрутизации:



На устройстве Leaf\_1 уже создана VXLAN с VNI 101000 и VLAN 1000. Необходимо добавить ip-интерфейс VLAN 1000 в VRF1, чтобы для маршрутизации пакетов клиента использовалась L3VNI. Затем назначить на этот ip-интерфейс ip-адрес.

```
Leaf_1(config)#interface vlan 1000
Leaf_1(config-if)#ip vrf test1
Leaf_1(config-if)#ip address 192.168.1.1 /24
Leaf_1(config-if)#exit
```

Создадим на устройстве Leaf\_3 новую VXLAN с VNI 102000 и VLAN 2000. Host2 будет подключен к интерфейсу Te1/0/12. Аналогично необходимо разместить ip-интерфейс VLAN 2000 в VRF test1.

```
Leaf_3(config)#vlan database
Leaf_3(config-vlan)#vlan 2000
Leaf_3(config-vlan)#exit
Leaf_3(config)#vxlan test_vxlan1
Leaf_3(config-vxlan)#vni 102000
Leaf_3(config-vxlan)#vlan 2000
Leaf_3(config-vxlan)#exit
Leaf_3(config)#interface vlan 2000
Leaf_3(config-if)#ip vrf test1
Leaf_3(config-if)#ip address 192.168.2.1 /24
Leaf_3(config-if)#exit
Leaf_3(config)#interface TenGigabitEthernet1/0/12
Leaf_3(config-if)#description Host2
Leaf_3(config-if)#sw access vlan 2000
Leaf_3(config-if)#exit
```

⚠ При необходимости VLAN, которая привязана к L3VNI может быть так же использована для передачи пользовательского трафика. Для этого достаточно поместить в эту VLAN клиентский порт, а ip-интерфейс этой влан в VRF.  
В примере настройки выше это VLAN 100 и VRF test1 соответственно.

## 11.2 Проверка настройки

Для проверки работоспособности схемы достаточно проверить L3 связность между хостами. Например, достаточно выполнить команду ping с Host1 до Host2, при условии, что на хостах есть маршруты до сетей друг друга.

Трафик, отправляемый между клиентскими сетями, можно наблюдать при помощи зеркалирования на Spine\_1 (на обоих Spine в случае балансировки неоднородного трафика) инкапсулированным в VXLAN, использующую настроенный L3VNI 100100.

### ⚠ Зеркалирование трафика

Зеркалирование трафика можно использовать как инструмент контроля на любом устройстве схемы и на любом этапе. Но в случае с инкапсулированным в VXLAN трафиком необходимо руководствоваться следующей информацией: исходящий трафик перехватывается зеркалом до инкапсуляции, поэтому трафик, упакованный в VXLAN, необходимо зеркалировать только на устройстве, для которого он является входящим.

Посмотреть маршрутную информацию в интересующей VRF можно следующей командой: **show ip route vrf WORD<1-32>**.

Пример выполнения команды:

```
Leaf_1#show ip route vrf test1
Maximum Parallel Paths: 32 (32 after reset)
Load balancing: src-dst-mac-ip
IP Forwarding: enabled
Codes: > - best, C - connected, S - static,
       R - RIP,
       O - OSPF intra-area, OIA - OSPF inter-area,
       OE1 - OSPF external 1, OE2 - OSPF external 2,
       B - BGP, i - IS-IS, L1 - IS-IS level-1,
       L2 - IS-IS level-2, ia - IS-IS inter area

C    192.168.1.0/24 is directly connected, vlan 1000
B    192.168.2.0/24 [200/0] via 10.0.0.3, 00:22:18, VNI 100100,
router-mac e0:d9:e3:d7:ea:80
```

В маршруте до сети 192.168.2.0/24 указан router-mac. Это mac-адрес роутера назначения. В нашем случае это Leaf\_3.

Данный маршрут получен посредством анонса типа 5.

Маршруты типа 5 можем видеть в выводе маршрутной информации протокола BGP. В примере ниже укороченный вариант вывода, содержащий только маршруты типа 5:



```
Leaf_1#show ip bgp l2vpn evpn
```

```
BGP routing table information for VRF default
BGP table version is 86, local router ID is 10.0.0.1
Status codes: * - valid, > - best, i - internal
Origin codes: i - IGP, e - EGP, ? - incomplete
```

Network	Nexthop	Metric	LocPrf	Weight	Path
.					
.					
.					
Route distinguisher: 10.0.0.1:34564					
*> [5][0][0][24][192.168.1.0]/224					
	0.0.0.0	0	100	0	?
Route distinguisher: 10.0.0.3:34564					
*>i[5][0][0][24][192.168.2.0]/224					
	10.0.0.3	0	100	0	?
Route distinguisher: 10.0.0.3:34564					
* i[5][0][0][24][192.168.2.0]/224					
	10.0.0.3	0	100	0	?

Где:

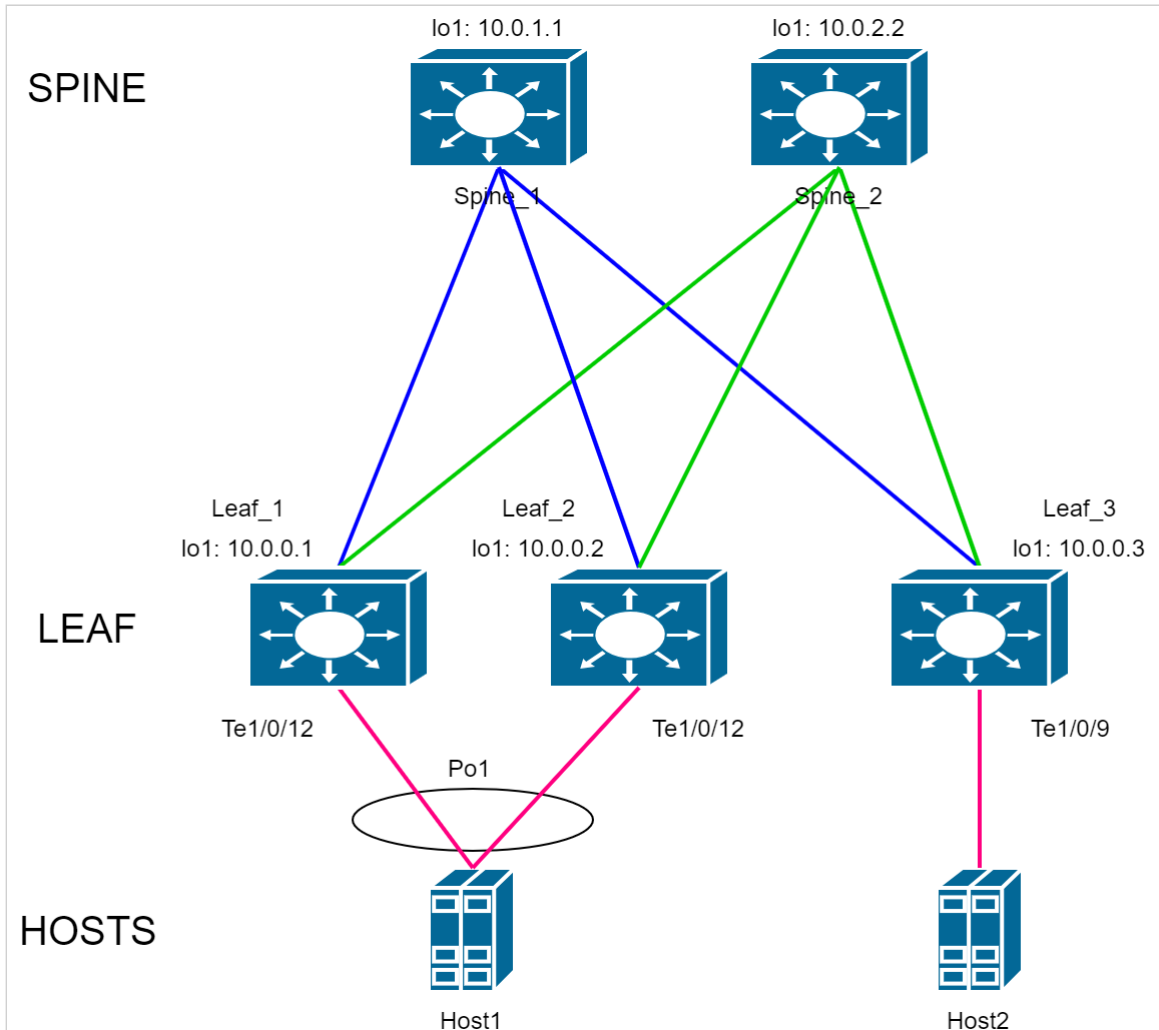
- [5] — тип маршрута;
- [0] — ESI (Ethernet segment identifier);
- [0] — EthTag. В текущей версии ПО не используется;
- [24] — длина префикса;
- [192.168.1.0] — ip-адрес сети назначения;
- 224 — полная длина маршрута.

### 11.3 Ожидаемый результат

L3VNI обеспечивает симметричную маршрутизацию между клиентскими сетями, размещенными на разных Leaf и в разных VXLAN.

## 12 EVPN multihoming

### Используемая схема



В качестве отправных конфигураций устройств в данном разделе используются конфигурации из приложения [Конфигурации для multicast VXLAN](#).

Дополнительные настройки, необходимые для работы EVPN multihoming, описаны далее в данном разделе.

В приложении 1 есть полные конфигурации устройств, получаемые по окончании данного раздела.

### 12.1 Настройка EVPN multihoming

**⚠** Механизмы фильтрации BUM-трафика split horizon и с использованием designated forwarder работают только с multicast VXLAN туннелями. Поэтому работу EVPN multihoming в данном разделе рассматриваем на примере multicast VXLAN.

Host1 будет выступать в роли multihomed клиента. Соединение с парой Leaf\_1-2 осуществляется посредством port-channel с использованием LACP.

Выполним донастройку Leaf\_1 и Leaf\_2:

```
Leaf_1(config)#interface port-channel 1
Leaf_1(config-if)#description Host1_LAG
Leaf_1(config-if)#switchport mode trunk
Leaf_1(config-if)#switchport trunk allowed vlan add 2-5
Leaf_1(config-if)#ethernet-segment 1000
Leaf_1(config-es)#system-mac 11:22:33:44:55:66
Leaf_1(config-es)#exit
Leaf_1(config-if)#interface TenGigabitEthernet1/0/12
Leaf_1(config-if)#channel-group 1 mode auto
Leaf_1(config-if)#exit
```

Где:

- ethernet-segment 1000 – создает ethernet сегмент с номером 1000;
- system-mac 11:22:33:44:55:66 – задает MAC-адрес, используемый в качестве System ID протокола LACP.

Настройки Leaf\_2 идентичны.

Следующие функции работают по умолчанию и не требуют дополнительных настроек.

- Split horizon фильтрации BUM-трафика. Исключает возможность возвращения BUM-трафика, вышедшего из ethernet-сегмента в этот же сегмент, через другие Leaf, имеющие соединение с этим сегментом;
- Designated forwarder. Только устройство, выбранное DF, обладает правом отправлять BUM-трафик в ethernet-сегмент;
- Local bias. Если ethernet-сегмент источник и ethernet-сегмент назначения имеют соединение с одним и тем же Leaf, то трафик между ними не отправляется в сторону Spine;
- Fast convergence. VTEP отправляет сообщение BGP withdraw типа 1 при потере линка в ethernet-сегмент. Механизм fast convergence позволяет удаленным VTEP удалить mac-адреса, изученные за этим VTEP/ES при получении BGP withdraw типа 1.

## 12.2 Проверка настройки

⚠ Host1 и Host2 должны быть настроены в режиме trunk, VLAN 2.

Со стороны Host1 необходимо проверить, что оба соединения с Leaf были добавлены в port-channel. В свою очередь на Leaf аналогично можно проверить состояние настроенного port-channel:

```
Leaf_1#show interfaces Port-Channel1
Port-Channel1 is up (connected)
  Interface index is 1000
  Hardware is aggregated ethernet interface(s), MAC address is cc:9d:a2:53:d6:81
  Description: Host1_LAG
  Interface MTU is 9000
  Link is up for 0 days, 0 hours, 20 minutes and 13 seconds
  Link aggregation type is LACP
  No. of members in this port-channel: 1 (active 1)
  TenGigabitEthernet1/0/12, full-duplex, LACP active, 10000Mbps (active)
  Active bandwidth is 10000Mbps
  15 second input rate is 0 Kbit/s
  15 second output rate is 0 Kbit/s
    83 packets input, 7936 bytes received
    0 broadcasts, 83 multicasts
    0 input errors, 0 FCS
    0 oversize, 0 internal MAC
    0 pause frames received
  184 packets output, 45824 bytes sent
  101 broadcasts, 83 multicasts
  0 output errors, 0 collisions
  N/S excessive collisions, 0 late collisions
  0 pause frames transmitted
```

Проверим теперь состояние ethernet-segment:

```
Leaf_1#show evpn ethernet-segment

Interface Status      ES Number   Ethernet Segment ID (ESI)   Remote members
-----
Po1       UP/UP       1000        03:11:22:33:44:55:66:00:03:e8  10.0.0.2
```

```
Leaf_1#show evpn ethernet-segment 03:11:22:33:44:55:66:00:03:e8 detailed
```

```
Ethernet Segment: Po1
```

```
ESI: 03:11:22:33:44:55:66:00:03:e8
```

```
ES number is 1000
```

```
ES system MAC address is 11:22:33:44:55:66
```

```
Administrative status is up
```

```
Operational status is up
```

```
All-Active multi-homing mode
```

```
Route Distinguisher is 10.0.0.1:0 (auto-assigned)
```

```
Route Target is 1122.3344.5566 (auto-assigned)
```

```
Designated Forwarder election delay is 3 seconds
```

```
Members:
```

Router ID	Type
10.0.0.1	local
10.0.0.2	remote

```
Connected VXLANs:
```

VNI	VLAN ID	Designated Forwarder	Name
102	2	10.0.0.1	mcast2
103	3	10.0.0.2	mcast3
104	4	10.0.0.1	mcast4
105	5	10.0.0.2	mcast5

В выводе детальной информации можно увидеть настроенные ES number и ES system MAC address, а так же сгенерированный на их основе ESI: 03:11:22:33:44:55:66:00:03:e8.

Кроме того можно видеть информацию обо всех устройствах-членах ethernet-сегмента. В данном случае о Router ID 10.0.0.1 и 10.0.0.2.

Выбор Designated Forwarder может отличаться для различных VXLAN, что можно видеть в таблице Connected VXLANs. Именно DF отвечает за отправку BUM-трафика в конкретный ethernet-сегмент в пределах конкретной VLAN.

В таблице mac-адресов Leaf\_3 должен присутствовать mac-адрес Host1 (вывод информации сокращен для наглядности примера):

```
Leaf_3#show mac address-table
Flags: I - Internal usage VLAN
Aging time is 300 sec
```

Vlan	Mac Address	Interface	Type
2	e0:d9:e3:a8:45:40	10.0.0.2	evpn-vxlan
		10.0.0.1	

Где:

- e0:d9:e3:a8:45:40 – mac-адрес Host1. В поле интерфейс указаны ip-адреса Leaf\_1 и Leaf\_2, что говорит о доступности этого mac адреса через два туннеля.

В свою очередь в выводе маршрутной информации BGP будут маршруты типа 2 с указанным ESI (вывод информации сокращен для наглядности примера):

```
Leaf_3#show ip bgp l2vpn evpn

BGP routing table information for VRF default
BGP table version is 60, local router ID is 10.0.0.3
Status codes: * - valid, > - best, i - internal
Origin codes: i - IGP, e - EGP, ? - incomplete

   Network                Nexthop          Metric      LocPrf      Weight      Path

Route distinguisher: 10.0.0.2:2
*>i [2] [03:11:22:33:44:55:66:00:03:e8] [0] [48] [e0:d9:e3:a8:45:40] [0] [0.0.0.0] /216
      10.0.0.2              0                100         0           ?

Route distinguisher: 10.0.0.2:2
* i [2] [03:11:22:33:44:55:66:00:03:e8] [0] [48] [e0:d9:e3:a8:45:40] [0] [0.0.0.0] /216
      10.0.0.2              0                100         0           ?
```

Где:

- [2] — тип маршрута;
- [03:11:22:33:44:55:66:00:03:e8] — ESI (Ethernet segment identifier). Создается на основе настроенных номера ethernet-сегмента и system mac;
- [0] — EthTag. В текущей версии ПО не используется;
- [48] — длина MAC-адреса;
- [e0:d9:e3:a8:45:40] — MAC-адрес Host1, изученный на удаленном VTEP;
- [0] — длина IP-адреса. В текущей версии ПО не используется;
- [0.0.0.0] — IP-адрес. В текущей версии ПО не используется;
- 216 — полная длина маршрута.

В качестве проверки работоспособности схемы с multihoming подключением можно использовать проверку IP-связности между Host1 и Host2. Для этого их IP-интерфейсы во VLAN 2 должны быть в одной подсети.

Поочередное отключение линков между Host1 и Leaf-ами не приведет к потере IP-связности.

### 12.3 Ожидаемый результат

Есть возможность подключения клиентского устройства посредством LAG к нескольким Leaf;

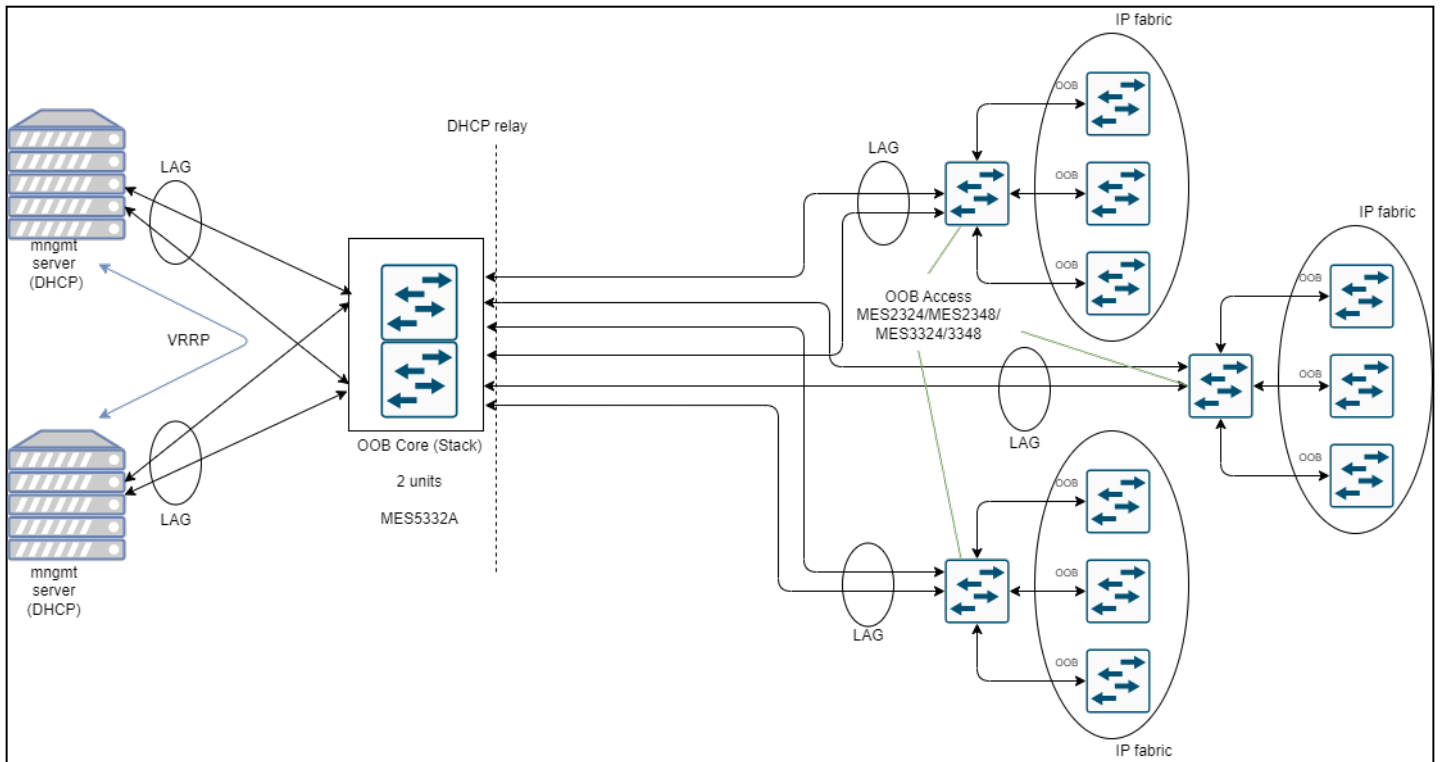
Передача пользовательского трафика между multihomed и singlhomed-клиентами успешна;

Благодаря различным механизмам фильтрации BUM-трафика не возникает петель при обмене данными с multihomed-клиентом.

## 13 Сеть управления

Подход out-of-band management (внеполосное управление) подразумевает передачу управляющей информации отдельно от передачи данных. Применительно к IP-фабрике это означает организацию сети, обеспечивающей доступ к OOB-интерфейсам всех её (фабрики) устройств и при этом не пересекающейся с самой сетью IP-фабрики. Такой подход позволяет обеспечить управление устройствами вне зависимости от состояния сети, передающей коммерческую информацию.

### 13.1 Схема сети OOB



**⚠** Указанные на схеме модели устройств являются рекомендуемыми.

- OOB core – стек из коммутаторов агрегации, выполняющий функции маршрутизации и DHCP relay. Служит для подключения к сети управления коммутаторов OOB access посредством LAG для повышения отказоустойчивости.
- Коммутаторы OOB access выполняют роль коммутаторов доступа к сети управления, обеспечивая подключение к ней управляемых устройств (IP-фабрики) посредством OOB-интерфейсов.

Используемые в схеме протоколы и технологии:

- LAG (link aggregation group) – группы агрегации каналов. Каждая группа портов должна состоять из интерфейсов Ethernet с одинаковой скоростью, работающих в дуплексном режиме. Объединение портов в группу увеличивает пропускную способность канала между взаимодействующими устройствами и повышает отказоустойчивость. Группа портов является для коммутатора одним логическим портом.
- LACP (link aggregation control protocol) – позволяет объединять несколько физических каналов в один, таким образом создавая вышеописанную LAG.
- Протокол VRRP (Virtual Router Redundancy Protocol) – позволяет зарезервировать шлюз по умолчанию, который используют все устройства IP-фабрики для обмена информацией с системой управления, мониторинга, синхронизации времени и т.д.
- DHCP Relay агент. Задачей DHCP Relay агента является передача DHCP-пакетов от клиента к серверу и обратно в случае, если DHCP-сервер находится в одной сети, а клиент – в другой. Другой функцией является добавление дополнительных опций в DHCP-запросы клиента (например, опции 82).
- Stack. Коммутаторы OOB core объединены в стек. Стекирование позволяет им функционировать как единое устройство, тем самым повышая отказоустойчивость и облегчая управление. Рекомендуется использовать кольцевую топологию для повышения отказоустойчивости стека.

## 13.2 Конфигурации устройств

### OOB core

```
no spanning-tree
!
vlan database
vlan 2,111
exit
!
ip dhcp relay address 192.168.11.1
ip dhcp relay enable
ip dhcp snooping
ip dhcp snooping vlan 2
!
hostname OOB_Core
!
interface TenGigabitEthernet1/0/1
channel-group 1 mode auto
exit
!
interface TenGigabitEthernet1/0/2
channel-group 2 mode auto
exit
!
interface TenGigabitEthernet1/0/3
channel-group 3 mode auto
exit
!
interface TenGigabitEthernet1/0/11
description Server
switchport access vlan 111
exit
!
```



```
interface TenGigabitEthernet2/0/1
channel-group 1 mode auto
exit
!
interface TenGigabitEthernet2/0/2
channel-group 2 mode auto
exit
!
interface TenGigabitEthernet2/0/3
channel-group 3 mode auto
exit
!
interface TenGigabitEthernet2/0/11
description Server
switchport access vlan 111
exit
!
interface Port-Channel1
description OOB_access_1
switchport mode trunk
switchport trunk allowed vlan add 2
switchport forbidden default-vlan
exit
!
interface Port-Channel2
description OOB_access_2
switchport mode trunk
switchport trunk allowed vlan add 2
switchport forbidden default-vlan
exit
!
interface Port-Channel3
description OOB_access_3
switchport mode trunk
switchport trunk allowed vlan add 2
switchport forbidden default-vlan
exit
!
interface vlan 1
shutdown
exit
!
interface vlan 2
ip address 192.168.50.1 255.255.255.0
ip dhcp relay enable
exit
!
interface vlan 111
ip address 192.168.11.10 255.255.255.0
exit
!
!
end
```

## OoB access

```
no spanning-tree
!  
vlan database  
vlan 2  
exit  
!  
hostname OoB_Access_1  
!  
interface gigabitethernet1/0/1  
description OoB  
switchport access vlan 2  
exit  
!  
interface gigabitethernet1/0/2  
description OoB  
switchport access vlan 2  
exit  
!  
interface gigabitethernet1/0/3  
description OoB  
switchport access vlan 2  
exit  
!  
interface gigabitethernet1/0/4  
description OoB  
switchport access vlan 2  
exit  
!  
interface gigabitethernet1/0/5  
description OoB  
switchport access vlan 2  
exit  
!  
interface gigabitethernet1/0/6  
description OoB  
switchport access vlan 2  
exit  
!  
interface gigabitethernet1/0/7  
description OoB  
switchport access vlan 2  
exit  
!  
interface gigabitethernet1/0/8  
description OoB  
switchport access vlan 2  
exit  
!
```

```
interface gigabitethernet1/0/9
description 00B
switchport access vlan 2
exit
!
interface gigabitethernet1/0/10
description 00B
switchport access vlan 2
exit
!
interface gigabitethernet1/0/11
description 00B
switchport access vlan 2
exit
!
interface gigabitethernet1/0/12
description 00B
switchport access vlan 2
exit
!
interface gigabitethernet1/0/13
description 00B
switchport access vlan 2
exit
!
interface gigabitethernet1/0/14
description 00B
switchport access vlan 2
exit
!
interface gigabitethernet1/0/15
description 00B
switchport access vlan 2
exit
!
interface gigabitethernet1/0/16
description 00B
switchport access vlan 2
exit
!
interface gigabitethernet1/0/17
description 00B
switchport access vlan 2
exit
!
```

```
interface gigabitethernet1/0/18
description 00B
switchport access vlan 2
exit
!
interface gigabitethernet1/0/19
description 00B
switchport access vlan 2
exit
!
interface gigabitethernet1/0/20
description 00B
switchport access vlan 2
exit
!
interface gigabitethernet1/0/21
description 00B
switchport access vlan 2
exit
!
interface gigabitethernet1/0/22
description 00B
switchport access vlan 2
exit
!
interface gigabitethernet1/0/23
description 00B
switchport access vlan 2
exit
!
interface gigabitethernet1/0/24
description 00B
switchport access vlan 2
exit
!
interface tengigabitethernet1/0/1
channel-group 1 mode auto
exit
!
interface tengigabitethernet1/0/2
channel-group 1 mode auto
exit
!
interface Port-channel1
description 00B_Core
switchport mode trunk
switchport trunk allowed vlan add 2
switchport forbidden default-vlan
exit
!
interface vlan 1
shutdown
exit
!
!
end
```

## 14 Приложение 1

В приложении содержатся полные конфигурации устройств, используемые в данном руководстве.

### 14.1 Конфигурации с использованием протокола IS-IS

#### Spine\_1

```
no spanning-tree
!
port jumbo-frame
!
ip maximum-paths 32
!
hostname Spine_1
!
interface TenGigabitEthernet1/0/1
description Leaf_1
ip address 172.16.1.2 255.255.255.252
ip router isis
isis network point-to-point
exit
!
interface TenGigabitEthernet1/0/2
description Leaf_2
ip address 172.16.2.2 255.255.255.252
ip router isis
isis network point-to-point
exit
!
interface TenGigabitEthernet1/0/3
description Leaf_3
ip address 172.16.3.2 255.255.255.252
ip router isis
isis network point-to-point
exit
!
interface loopback1
ip address 10.0.1.1 255.255.255.255
exit
!
!
router bgp 65500
bgp router-id 10.0.1.1
address-family ipv4 unicast
exit
!
address-family l2vpn evpn
exit
!
```

```
neighbor 10.0.0.1
remote-as 65500
update-source loopback 1
fall-over bfd
route-reflector-client
address-family ipv4 unicast
exit
!
address-family l2vpn evpn
exit
!
neighbor 10.0.0.1
remote-as 65500
update-source loopback 1
fall-over bfd
route-reflector-client
address-family ipv4 unicast
exit
!
address-family l2vpn evpn
exit
exit
!
neighbor 10.0.0.2
remote-as 65500
update-source loopback 1
fall-over bfd
route-reflector-client
address-family ipv4 unicast
exit
!
address-family l2vpn evpn
exit
exit
!
neighbor 10.0.0.3
remote-as 65500
update-source loopback 1
fall-over bfd
route-reflector-client
address-family ipv4 unicast
exit
!
address-family l2vpn evpn
exit
exit
exit
!
router isis
address-family ipv4 unicast
redistribute connected
exit
net 49.0001.1111.1111.1111.00
exit
!
!
end
```

## Spine\_2

```
no spanning-tree
!  
port jumbo-frame
!  
ip maximum-paths 32
!  
hostname Spine_2
!  
interface TenGigabitEthernet1/0/1
description Leaf_1
ip address 172.16.1.6 255.255.255.252
ip router isis
isis network point-to-point
exit
!  
interface TenGigabitEthernet1/0/2
description Leaf_2
ip address 172.16.2.6 255.255.255.252
ip router isis
isis network point-to-point
exit
!  
interface TenGigabitEthernet1/0/3
description Leaf_3
ip address 172.16.3.6 255.255.255.252
ip router isis
isis network point-to-point
exit
!  
interface loopback1
ip address 10.0.2.2 255.255.255.255
exit
!  
!
```

```
router bgp 65500
  bgp router-id 10.0.2.2
  address-family ipv4 unicast
  exit
  !
  address-family l2vpn evpn
  exit
  !
  neighbor 10.0.0.1
  remote-as 65500
  update-source loopback 1
  fall-over bfd
  route-reflector-client
  address-family ipv4 unicast
  exit
  !
  address-family l2vpn evpn
  exit
  exit
  !
  neighbor 10.0.0.2
  remote-as 65500
  update-source loopback 1
  fall-over bfd
  route-reflector-client
  address-family ipv4 unicast
  exit
  !
  address-family l2vpn evpn
  exit
  exit
  !
  neighbor 10.0.0.3
  remote-as 65500
  update-source loopback 1
  fall-over bfd
  route-reflector-client
  address-family ipv4 unicast
  exit
  !
  address-family l2vpn evpn
  exit
  exit
  exit
  !
  router isis
  address-family ipv4 unicast
  redistribute connected
  exit
  net 49.0001.2222.2222.2222.00
  exit
  !
  !
end
```



## Leaf\_1

```
no spanning-tree
!  
vlan database  
vlan 1000  
exit  
!  
port jumbo-frame  
!  
vxlان test_vxlan  
vni 101000  
vlan 1000  
exit  
!  
ip maximum-paths 32  
!  
hostname Leaf_1  
!  
interface TenGigabitEthernet1/0/1  
description Spine_1  
ip address 172.16.1.1 255.255.255.252  
ip router isis  
isis network point-to-point  
exit  
!  
interface TenGigabitEthernet1/0/2  
description Spine_2  
ip address 172.16.1.5 255.255.255.252  
ip router isis  
isis network point-to-point  
exit  
!
```

```
interface TenGigabitEthernet1/0/11
description Host1
switchport access vlan 1000
exit
!
interface loopback1
ip address 10.0.0.1 255.255.255.255
exit
!
!
router bgp 65500
bgp router-id 10.0.0.1
address-family ipv4 unicast
exit
!
address-family l2vpn evpn
exit
!
neighbor 10.0.1.1
remote-as 65500
update-source loopback 1
fall-over bfd
address-family ipv4 unicast
exit
!
address-family l2vpn evpn
exit
exit
!
neighbor 10.0.2.2
remote-as 65500
update-source loopback 1
fall-over bfd
address-family ipv4 unicast
exit
!
address-family l2vpn evpn
exit
exit
exit
!
router isis
address-family ipv4 unicast
redistribute connected
exit
net 49.0001.0001.0001.0001.00
exit
!
!
end
```

## Leaf\_2

```
no spanning-tree
!
vlan database
vlan 1000
exit
!
port jumbo-frame
!
vxlan test_vxlan
vni 101000
vlan 1000
exit
!
ip maximum-paths 32
!
hostname Leaf_2
!
interface TenGigabitEthernet1/0/1
description Spine_1
ip address 172.16.2.1 255.255.255.252
ip router isis
isis network point-to-point
exit
!
interface TenGigabitEthernet1/0/2
description Spine_2
ip address 172.16.2.5 255.255.255.252
ip router isis
isis network point-to-point
exit
!
interface loopback1
ip address 10.0.0.2 255.255.255.255
exit
!
!
```

```
router bgp 65500
  bgp router-id 10.0.0.2
  address-family ipv4 unicast
  exit
  !
  address-family l2vpn evpn
  exit
  !
  neighbor 10.0.1.1
  remote-as 65500
  update-source loopback 1
  fall-over bfd
  address-family ipv4 unicast
  exit
  !
  address-family l2vpn evpn
  exit
  exit
  !
  neighbor 10.0.2.2
  remote-as 65500
  update-source loopback 1
  fall-over bfd
  address-family ipv4 unicast
  exit
  !
  address-family l2vpn evpn
  exit
  exit
  exit
  !
  router isis
  address-family ipv4 unicast
  redistribute connected
  exit
  net 49.0001.0002.0002.0002.00
  exit
  !
  !
end
```

## Leaf\_3

```
no spanning-tree
!
vlan database
vlan 1000
exit
!
port jumbo-frame
!
vxlان test_vxlan
vni 101000
vlan 1000
exit
!
ip maximum-paths 32
!
hostname Leaf_3
!
interface TenGigabitEthernet1/0/1
description Spine_1
ip address 172.16.3.1 255.255.255.252
ip router isis
isis network point-to-point
exit
!
interface TenGigabitEthernet1/0/2
description Spine_2
ip address 172.16.3.5 255.255.255.252
ip router isis
isis network point-to-point
exit
!
interface TenGigabitEthernet1/0/11
description Host1
switchport access vlan 1000
exit
!
interface loopback1
ip address 10.0.0.3 255.255.255.255
exit
!
!
```

```
router bgp 65500
  bgp router-id 10.0.0.3
  address-family ipv4 unicast
  exit
  !
  address-family l2vpn evpn
  exit
  !
  neighbor 10.0.1.1
  remote-as 65500
  update-source loopback 1
  fall-over bfd
  address-family ipv4 unicast
  exit
  !
  address-family l2vpn evpn
  exit
  exit
  !
  neighbor 10.0.2.2
  remote-as 65500
  update-source loopback 1
  fall-over bfd
  address-family ipv4 unicast
  exit
  !
  address-family l2vpn evpn
  exit
  exit
  exit
  !
  router isis
  address-family ipv4 unicast
  redistribute connected
  exit
  net 49.0001.0003.0003.0003.00
  exit
  !
  !
end
```

## 14.2 Конфигурации с использованием протокола OSPF

### Spine\_1

```
no spanning-tree
!
port jumbo-frame
!
ip maximum-paths 32
!
hostname Spine_1
!
line console
exec-timeout 0
exit
!
interface TenGigabitEthernet1/0/1
description Leaf_1
ip address 172.16.1.2 255.255.255.252
exit
!
interface TenGigabitEthernet1/0/2
description Leaf_2
ip address 172.16.2.2 255.255.255.252
exit
!
interface TenGigabitEthernet1/0/3
description Leaf_3
ip address 172.16.3.2 255.255.255.252
exit
!
interface loopback1
ip address 10.0.1.1 255.255.255.255
exit
!
!
router ospf 1
network 172.16.1.2 area 0.0.0.0
network 172.16.2.2 area 0.0.0.0
network 172.16.3.2 area 0.0.0.0
router-id 10.0.1.1
redistribute connected subnets
exit
!
interface ip 172.16.1.2
ip ospf network point-to-point
exit
!
```

```
interface ip 172.16.2.2
ip ospf network point-to-point
exit
!
interface ip 172.16.3.2
ip ospf network point-to-point
exit
!
router bgp 65500
bgp router-id 10.0.1.1
address-family ipv4 unicast
exit
!
address-family l2vpn evpn
exit
!
neighbor 10.0.0.1
remote-as 65500
update-source loopback 1
fall-over bfd
route-reflector-client
address-family ipv4 unicast
exit
!
address-family l2vpn evpn
exit
exit
!
neighbor 10.0.0.2
remote-as 65500
update-source loopback 1
fall-over bfd
route-reflector-client
address-family ipv4 unicast
exit
!
address-family l2vpn evpn
exit
exit
!
neighbor 10.0.0.3
remote-as 65500
update-source loopback 1
fall-over bfd
route-reflector-client
address-family ipv4 unicast
exit
!
address-family l2vpn evpn
exit
exit
exit
!
!
end
```



## Spine\_2

```
no spanning-tree
!
port jumbo-frame
!
ip maximum-paths 32
!
hostname Spine_2
!
line console
exec-timeout 0
exit
!
interface TenGigabitEthernet1/0/1
description Leaf_1
ip address 172.16.1.6 255.255.255.252
exit
!
interface TenGigabitEthernet1/0/2
description Leaf_2
ip address 172.16.2.6 255.255.255.252
exit
!
interface TenGigabitEthernet1/0/3
description Leaf_3
ip address 172.16.3.6 255.255.255.252
exit
!
interface loopback1
ip address 10.0.2.2 255.255.255.255
exit
!
!
router ospf 1
network 172.16.1.6 area 0.0.0.0
network 172.16.2.6 area 0.0.0.0
network 172.16.3.6 area 0.0.0.0
router-id 10.0.2.2
redistribute connected subnets
exit
!
interface ip 172.16.1.6
ip ospf network point-to-point
exit
!
```

```
interface ip 172.16.2.6
ip ospf network point-to-point
exit
!
interface ip 172.16.3.6
ip ospf network point-to-point
exit
!
router bgp 65500
bgp router-id 10.0.2.2
address-family ipv4 unicast
exit
!
address-family l2vpn evpn
exit
!
neighbor 10.0.0.1
remote-as 65500
update-source loopback 1
fall-over bfd
route-reflector-client
address-family ipv4 unicast
exit
!
address-family l2vpn evpn
exit
exit
!
neighbor 10.0.0.2
remote-as 65500
update-source loopback 1
fall-over bfd
route-reflector-client
address-family ipv4 unicast
exit
!
address-family l2vpn evpn
exit
exit
!
neighbor 10.0.0.3
remote-as 65500
update-source loopback 1
fall-over bfd
route-reflector-client
address-family ipv4 unicast
exit
!
address-family l2vpn evpn
exit
exit
exit
!
!
end
```

## Leaf\_1

```
no spanning-tree
!  
vlan database  
vlan 1000  
exit  
!  
port jumbo-frame  
!  
vxlan test_vxlan  
vni 101000  
vlan 1000  
exit  
!  
ip maximum-paths 32  
!  
hostname Leaf_1  
!  
interface TenGigabitEthernet1/0/1  
description Spine_1  
ip address 172.16.1.1 255.255.255.252  
exit  
!  
interface TenGigabitEthernet1/0/2  
description Spine_2  
ip address 172.16.1.5 255.255.255.252  
exit  
!  
interface TenGigabitEthernet1/0/11  
description Host1  
switchport access vlan 1000  
exit  
!
```

```
interface loopback1
ip address 10.0.0.1 255.255.255.255
exit
!
!
router ospf 1
network 172.16.1.1 area 0.0.0.0
network 172.16.1.5 area 0.0.0.0
router-id 10.0.0.1
redistribute connected subnets
exit
!
interface ip 172.16.1.1
ip ospf network point-to-point
exit
!
interface ip 172.16.1.5
ip ospf network point-to-point
exit
!
router bgp 65500
bgp router-id 10.0.0.1
address-family ipv4 unicast
exit
!
address-family l2vpn evpn
exit
!
neighbor 10.0.1.1
remote-as 65500
update-source loopback 1
fall-over bfd
address-family ipv4 unicast
exit
!
address-family l2vpn evpn
exit
exit
!
neighbor 10.0.2.2
remote-as 65500
update-source loopback 1
fall-over bfd
address-family ipv4 unicast
exit
!
address-family l2vpn evpn
exit
exit
exit
!
!
end
```

## Leaf\_2

```
no spanning-tree
!
vlan database
vlan 1000
exit
!
port jumbo-frame
!
vxlan test_vxlan
vni 101000
vlan 1000
exit
!
ip maximum-paths 32
!
hostname Leaf_2
!
interface TenGigabitEthernet1/0/1
description Spine_1
ip address 172.16.2.1 255.255.255.252
exit
!
interface TenGigabitEthernet1/0/2
description Spine_2
ip address 172.16.2.5 255.255.255.252
exit
!
interface loopback1
ip address 10.0.0.2 255.255.255.255
exit
!
!
router ospf 1
network 172.16.2.1 area 0.0.0.0
network 172.16.2.5 area 0.0.0.0
router-id 10.0.0.2
redistribute connected subnets
exit
!
```

```
interface ip 172.16.2.1
ip ospf network point-to-point
exit
!
interface ip 172.16.2.5
ip ospf network point-to-point
exit
!
router bgp 65500
bgp router-id 10.0.0.2
address-family ipv4 unicast
exit
!
address-family l2vpn evpn
exit
!
neighbor 10.0.1.1
remote-as 65500
update-source loopback 1
fall-over bfd
address-family ipv4 unicast
exit
!
address-family l2vpn evpn
exit
exit
!
neighbor 10.0.2.2
remote-as 65500
update-source loopback 1
fall-over bfd
address-family ipv4 unicast
exit
!
address-family l2vpn evpn
exit
exit
exit
!
!
end
```

## Leaf\_3

```
no spanning-tree
!  
vlan database  
vlan 1000  
exit  
!  
port jumbo-frame  
!  
vxlان test_vxlan  
vni 101000  
vlan 1000  
exit  
!  
ip maximum-paths 32  
!  
hostname Leaf_3  
!  
interface TenGigabitEthernet1/0/1  
description Spine_1  
ip address 172.16.3.1 255.255.255.252  
exit  
!  
interface TenGigabitEthernet1/0/2  
description Spine_2  
ip address 172.16.3.5 255.255.255.252  
exit  
!
```

```
interface TenGigabitEthernet1/0/11
description Host2
switchport access vlan 1000
exit
!
interface loopback1
ip address 10.0.0.3 255.255.255.255
exit
!
!
router ospf 1
network 172.16.3.1 area 0.0.0.0
network 172.16.3.5 area 0.0.0.0
router-id 10.0.0.3
redistribute connected subnets
exit
!
interface ip 172.16.3.1
ip ospf network point-to-point
exit
!
interface ip 172.16.3.5
ip ospf network point-to-point
exit
!
router bgp 65500
bgp router-id 10.0.0.3
address-family ipv4 unicast
exit
!
address-family l2vpn evpn
exit
!
neighbor 10.0.1.1
remote-as 65500
update-source loopback 1
fall-over bfd
address-family ipv4 unicast
exit
!
address-family l2vpn evpn
exit
exit
!
neighbor 10.0.2.2
remote-as 65500
update-source loopback 1
fall-over bfd
address-family ipv4 unicast
exit
!
address-family l2vpn evpn
exit
exit
exit
!
!
end
```



## 14.3 Конфигурации для multicast VXLAN

### Spine\_1

```
no spanning-tree
!
port jumbo-frame
!
ip maximum-paths 32
!
hostname Spine_1
!
interface TenGigabitEthernet1/0/1
  description Leaf_1
  ip address 172.16.1.2 255.255.255.252
  ip pim
exit
!
interface TenGigabitEthernet1/0/2
  description Leaf_2
  ip address 172.16.2.2 255.255.255.252
  ip pim
exit
!
interface TenGigabitEthernet1/0/3
  description Leaf_3
  ip address 172.16.3.2 255.255.255.252
  ip pim
exit
!
interface loopback1
  ip address 10.0.1.1 255.255.255.255
exit
!
interface loopback2
  ip address 10.100.100.100 255.255.255.255
  description Anycast_RP_IP
exit
!
!
router ospf 1
  network 172.16.1.2 area 0.0.0.0
  network 172.16.2.2 area 0.0.0.0
  network 172.16.3.2 area 0.0.0.0
  router-id 10.0.1.1
  redistribute connected subnets
exit
!
```

```
interface ip 172.16.1.2
 ip ospf network point-to-point
exit
!
interface ip 172.16.2.2
 ip ospf network point-to-point
exit
!
interface ip 172.16.3.2
 ip ospf network point-to-point
exit
!
router bgp 65500
 bgp router-id 10.0.1.1
 address-family ipv4 unicast
 exit
 !
 address-family l2vpn evpn
 exit
 !
 neighbor 10.0.0.1
  remote-as 65500
  update-source loopback 1
  fall-over bfd
  route-reflector-client
  address-family ipv4 unicast
  exit
 !
  address-family l2vpn evpn
  exit
exit
!
 neighbor 10.0.0.2
  remote-as 65500
  update-source loopback 1
  fall-over bfd
  route-reflector-client
  address-family ipv4 unicast
  exit
 !
  address-family l2vpn evpn
  exit
exit
!
```

```
neighbor 10.0.0.3
  remote-as 65500
  update-source loopback 1
  fall-over bfd
  route-reflector-client
  address-family ipv4 unicast
  exit
  !
  address-family l2vpn evpn
  exit
exit
!
!
ip multicast-routing pim
!
ip pim rp-address 10.100.100.100
!
router msdp
  connect-source 10.0.1.1
  originator-ip 10.100.100.100
  !
  peer 10.0.2.2
  mesh-group TESTGR
  exit
exit
!
end
```

## Spine\_2

```
no spanning-tree
!  
port jumbo-frame
!  
ip maximum-paths 32
!  
hostname Spine_2
!  
interface TenGigabitEthernet1/0/1
  description Leaf_1
  ip address 172.16.1.6 255.255.255.252
  ip pim
exit
!  
interface TenGigabitEthernet1/0/2
  description Leaf_2
  ip address 172.16.2.6 255.255.255.252
  ip pim
exit
!  
interface TenGigabitEthernet1/0/3
  description Leaf_3
  ip address 172.16.3.6 255.255.255.252
  ip pim
exit
!  
interface loopback1
  ip address 10.0.2.2 255.255.255.255
exit
!  
interface loopback2
  ip address 10.100.100.100 255.255.255.255
  description Anycast_RP_IP
exit
!  
!  
router ospf 1
  network 172.16.1.6 area 0.0.0.0
  network 172.16.2.6 area 0.0.0.0
  network 172.16.3.6 area 0.0.0.0
  router-id 10.0.2.2
  redistribute connected subnets
exit
!
```

```
interface ip 172.16.1.6
 ip ospf network point-to-point
exit
!
interface ip 172.16.2.6
 ip ospf network point-to-point
exit
!
interface ip 172.16.3.6
 ip ospf network point-to-point
exit
!
router bgp 65500
 bgp router-id 10.0.2.2
 address-family ipv4 unicast
 exit
 !
 address-family l2vpn evpn
 exit
 !
 neighbor 10.0.0.1
  remote-as 65500
  update-source loopback 1
  fall-over bfd
  route-reflector-client
  address-family ipv4 unicast
 exit
 !
 address-family l2vpn evpn
 exit
exit
!
 neighbor 10.0.0.2
  remote-as 65500
  update-source loopback 1
  fall-over bfd
  route-reflector-client
  address-family ipv4 unicast
 exit
 !
 address-family l2vpn evpn
 exit
exit
!
```

```
neighbor 10.0.0.3
  remote-as 65500
  update-source loopback 1
  fall-over bfd
  route-reflector-client
  address-family ipv4 unicast
  exit
  !
  address-family l2vpn evpn
  exit
exit
!
!
ip multicast-routing pim
!
ip pim rp-address 10.100.100.100
!
router msdp
  connect-source 10.0.2.2
  originator-ip 10.100.100.100
  !
  peer 10.0.1.1
  mesh-group TESTGR
  exit
exit
!
end
```

## Leaf\_1

```
no spanning-tree
!
vlan database
  vlan 2-5,1000
exit
!
port jumbo-frame
!
vxlan test_vxlan
  vni 101000
  vlan 1000
exit
!
vxlan mcast2
  vni 102
  vlan 2
  mcast-group 233.0.0.2
exit
!
vxlan mcast3
  vni 103
  vlan 3
  mcast-group 233.0.0.3
exit
!
vxlan mcast4
  vni 104
  vlan 4
  mcast-group 233.0.0.4
exit
!
vxlan mcast5
  vni 105
  vlan 5
  mcast-group 233.0.0.5
exit
!
!
ip maximum-paths 32
!
hostname Leaf_1
!
interface TenGigabitEthernet1/0/1
  description Spine_1
  ip address 172.16.1.1 255.255.255.252
  ip pim
exit
!
interface TenGigabitEthernet1/0/2
  description Spine_2
  ip address 172.16.1.5 255.255.255.252
  ip pim
exit
!
```

```

interface TenGigabitEthernet1/0/9
  description Host1_mcast
  switchport mode trunk
  switchport trunk allowed vlan add 2-5
  switchport forbidden default-vlan
exit
!
interface TenGigabitEthernet1/0/11
  description Host1
  switchport access vlan 1000
exit
!
interface loopback1
  ip address 10.0.0.1 255.255.255.255
  ip pim
  ip igmp static-group 233.0.0.2
  ip igmp static-group 233.0.0.3
  ip igmp static-group 233.0.0.4
  ip igmp static-group 233.0.0.5
exit
!
!
router ospf 1
  network 172.16.1.1 area 0.0.0.0
  network 172.16.1.5 area 0.0.0.0
  router-id 10.0.0.1
  redistribute connected subnets
exit
!
interface ip 172.16.1.1
  ip ospf network point-to-point
exit
!
interface ip 172.16.1.5
  ip ospf network point-to-point
exit
!
router bgp 65500
  bgp router-id 10.0.0.1
  address-family ipv4 unicast
  exit
  !
  address-family l2vpn evpn
  exit
  !
  neighbor 10.0.1.1
    remote-as 65500
    update-source loopback 1
    fall-over bfd
    address-family ipv4 unicast
    exit
  !
  address-family l2vpn evpn
  exit
exit
!
```



```
neighbor 10.0.2.2
  remote-as 65500
  update-source loopback 1
  fall-over bfd
  address-family ipv4 unicast
  exit
  !
  address-family l2vpn evpn
  exit
  exit
exit
!
!
ip multicast-routing pim
!
ip pim rp-address 10.100.100.100
!
ip multicast multipath group-paths-num
!
end
```

## Leaf\_2

```
no spanning-tree
!
vlan database
  vlan 2-5,1000
exit
!
port jumbo-frame
!
vxlan test_vxlan
  vni 101000
  vlan 1000
exit
!
vxlan mcast2
  vni 102
  vlan 2
  mcast-group 233.0.0.2
exit
!
vxlan mcast3
  vni 103
  vlan 3
  mcast-group 233.0.0.3
exit
!
vxlan mcast4
  vni 104
  vlan 4
  mcast-group 233.0.0.4
exit
!
vxlan mcast5
  vni 105
  vlan 5
  mcast-group 233.0.0.5
exit
!
!
ip maximum-paths 32
!
hostname Leaf_2
!
interface TenGigabitEthernet1/0/1
  description Spine_1
  ip address 172.16.2.1 255.255.255.252
  ip pim
exit
!
```

```

interface TenGigabitEthernet1/0/2
  description Spine_2
  ip address 172.16.2.5 255.255.255.252
  ip pim
exit
!
interface loopback1
  ip address 10.0.0.2 255.255.255.255
  ip pim
  ip igmp static-group 233.0.0.2
  ip igmp static-group 233.0.0.3
  ip igmp static-group 233.0.0.4
  ip igmp static-group 233.0.0.5
exit
!
!
router ospf 1
  network 172.16.2.1 area 0.0.0.0
  network 172.16.2.5 area 0.0.0.0
  router-id 10.0.0.2
  redistribute connected subnets
exit
!
interface ip 172.16.2.1
  ip ospf network point-to-point
exit
!
interface ip 172.16.2.5
  ip ospf network point-to-point
exit
!
router bgp 65500
  bgp router-id 10.0.0.2
  address-family ipv4 unicast
  exit
  !
  address-family l2vpn evpn
  exit
  !
  neighbor 10.0.1.1
    remote-as 65500
    update-source loopback 1
    fall-over bfd
    address-family ipv4 unicast
    exit
  !
  address-family l2vpn evpn
  exit
exit
!
```

```
neighbor 10.0.2.2
  remote-as 65500
  update-source loopback 1
  fall-over bfd
  address-family ipv4 unicast
  exit
  !
  address-family l2vpn evpn
  exit
exit
exit
!
!
ip multicast-routing pim
!
ip pim rp-address 10.100.100.100
!
ip multicast multipath group-paths-num
!
end
```

## Leaf\_3

```
no spanning-tree
!
vlan database
  vlan 2-5,1000
exit
!
port jumbo-frame
!
vxlan test_vxlan
  vni 101000
  vlan 1000
exit
!
vxlan mcast2
  vni 102
  vlan 2
  mcast-group 233.0.0.2
exit
!
vxlan mcast3
  vni 103
  vlan 3
  mcast-group 233.0.0.3
exit
!
vxlan mcast4
  vni 104
  vlan 4
  mcast-group 233.0.0.4
exit
!
vxlan mcast5
  vni 105
  vlan 5
  mcast-group 233.0.0.5
exit
!
!
ip maximum-paths 32
!
hostname Leaf_3
!
interface TenGigabitEthernet1/0/1
  description Spine_1
  ip address 172.16.3.1 255.255.255.252
  ip pim
exit
!
interface TenGigabitEthernet1/0/2
  description Spine_2
  ip address 172.16.3.5 255.255.255.252
  ip pim
exit
!
```

```

interface TenGigabitEthernet1/0/9
  description Host2_mcast
  switchport mode trunk
  switchport trunk allowed vlan add 2-5
  switchport forbidden default-vlan
exit
!
interface TenGigabitEthernet1/0/11
  description Host2
  switchport access vlan 1000
exit
!
interface loopback1
  ip address 10.0.0.3 255.255.255.255
  ip pim
  ip igmp static-group 233.0.0.2
  ip igmp static-group 233.0.0.3
  ip igmp static-group 233.0.0.4
  ip igmp static-group 233.0.0.5
exit
!
!
router ospf 1
  network 172.16.3.1 area 0.0.0.0
  network 172.16.3.5 area 0.0.0.0
  router-id 10.0.0.3
  redistribute connected subnets
exit
!
interface ip 172.16.3.1
  ip ospf network point-to-point
exit
!
interface ip 172.16.3.5
  ip ospf network point-to-point
exit
!
router bgp 65500
  bgp router-id 10.0.0.3
  address-family ipv4 unicast
  exit
  !
  address-family l2vpn evpn
  exit
  !
  neighbor 10.0.1.1
    remote-as 65500
    update-source loopback 1
    fall-over bfd
    address-family ipv4 unicast
  exit
  !
  address-family l2vpn evpn
  exit
exit
!

```

```
neighbor 10.0.2.2
  remote-as 65500
  update-source loopback 1
  fall-over bfd
  address-family ipv4 unicast
  exit
  !
  address-family l2vpn evpn
  exit
  exit
exit
!
!
ip multicast-routing pim
!
ip pim rp-address 10.100.100.100
!
ip multicast multipath group-paths-num
!
end
```

## 14.4 Конфигурации для Symmetric IRB

### Spine\_1

```
no spanning-tree
!
port jumbo-frame
!
ip maximum-paths 32
!
hostname Spine_1
!
line console
exec-timeout 0
exit
!
interface TenGigabitEthernet1/0/1
description Leaf_1
ip address 172.16.1.2 255.255.255.252
exit
!
interface TenGigabitEthernet1/0/2
description Leaf_2
ip address 172.16.2.2 255.255.255.252
exit
!
interface TenGigabitEthernet1/0/3
description Leaf_3
ip address 172.16.3.2 255.255.255.252
exit
!
```

```

interface loopback1
ip address 10.0.1.1 255.255.255.255
exit
!
!
router ospf 1
network 172.16.1.2 area 0.0.0.0
network 172.16.2.2 area 0.0.0.0
network 172.16.3.2 area 0.0.0.0
router-id 10.0.1.1
redistribute connected subnets
exit
!
interface ip 172.16.1.2
ip ospf network point-to-point
exit
!
interface ip 172.16.2.2
ip ospf network point-to-point
exit
!
interface ip 172.16.3.2
ip ospf network point-to-point
exit
!
router bgp 65500
bgp router-id 10.0.1.1
address-family ipv4 unicast
exit
!
address-family l2vpn evpn
exit
!
neighbor 10.0.0.1
remote-as 65500
update-source loopback 1
fall-over bfd
route-reflector-client
address-family ipv4 unicast
exit
!
address-family l2vpn evpn
exit
exit
!
neighbor 10.0.0.2
remote-as 65500
update-source loopback 1
fall-over bfd
route-reflector-client
address-family ipv4 unicast
exit
!
address-family l2vpn evpn
exit
exit
!

```



```
neighbor 10.0.0.3
remote-as 65500
update-source loopback 1
fall-over bfd
route-reflector-client
address-family ipv4 unicast
exit
!
address-family l2vpn evpn
exit
exit
exit
!
!
end
```

## Spine\_2

```
no spanning-tree
!
port jumbo-frame
!
ip maximum-paths 32
!
hostname Spine_2
!
line console
exec-timeout 0
exit
!
interface TenGigabitEthernet1/0/1
description Leaf_1
ip address 172.16.1.6 255.255.255.252
exit
!
interface TenGigabitEthernet1/0/2
description Leaf_2
ip address 172.16.2.6 255.255.255.252
exit
!
interface TenGigabitEthernet1/0/3
description Leaf_3
ip address 172.16.3.6 255.255.255.252
exit
!
interface loopback1
ip address 10.0.2.2 255.255.255.255
exit
!
!
router ospf 1
network 172.16.1.6 area 0.0.0.0
network 172.16.2.6 area 0.0.0.0
network 172.16.3.6 area 0.0.0.0
router-id 10.0.2.2
redistribute connected subnets
exit
!
interface ip 172.16.1.6
ip ospf network point-to-point
exit
!
```

```
interface ip 172.16.2.6
ip ospf network point-to-point
exit
!
interface ip 172.16.3.6
ip ospf network point-to-point
exit
!
router bgp 65500
bgp router-id 10.0.2.2
address-family ipv4 unicast
exit
!
address-family l2vpn evpn
exit
!
neighbor 10.0.0.1
remote-as 65500
update-source loopback 1
fall-over bfd
route-reflector-client
address-family ipv4 unicast
exit
!
address-family l2vpn evpn
exit
exit
!
neighbor 10.0.0.2
remote-as 65500
update-source loopback 1
fall-over bfd
route-reflector-client
address-family ipv4 unicast
exit
!
address-family l2vpn evpn
exit
exit
!
neighbor 10.0.0.3
remote-as 65500
update-source loopback 1
fall-over bfd
route-reflector-client
address-family ipv4 unicast
exit
!
address-family l2vpn evpn
exit
exit
exit
!
!
end
```

## Leaf\_1

```
ip vrf test1
  vni 100100
  route-target both 65500:100100
exit
!
!
no spanning-tree
!
vlan database
  vlan 100,1000
exit
!
port jumbo-frame
!
vxlan test_vxlan
  vni 101000
  vlan 1000
exit
!
vxlan test1_vxlan
  vni 100100 ip-routing
  vlan 100
exit
!
!
ip maximum-paths 32
!
hostname Leaf_1
!
interface TenGigabitEthernet1/0/1
  description Spine_1
  ip address 172.16.1.1 255.255.255.252
exit
!
interface TenGigabitEthernet1/0/2
  description Spine_2
  ip address 172.16.1.5 255.255.255.252
exit
!
interface TenGigabitEthernet1/0/11
  description Host1
  switchport access vlan 1000
exit
!
interface vlan 1000
  ip vrf test1
  ip address 192.168.1.1 255.255.255.0
exit
!
interface loopback1
  ip address 10.0.0.1 255.255.255.255
exit
!
!
!
```

```

router ospf 1
 network 172.16.1.1 area 0.0.0.0
 network 172.16.1.5 area 0.0.0.0
 router-id 10.0.0.1
 redistribute connected subnets
exit
!
interface ip 172.16.1.1
 ip ospf network point-to-point
exit
!
interface ip 172.16.1.5
 ip ospf network point-to-point
exit
!
router bgp 65500
 bgp router-id 10.0.0.1
 address-family ipv4 unicast
 exit
 !
 address-family l2vpn evpn
 exit
 !
 neighbor 10.0.1.1
  remote-as 65500
  update-source loopback 1
  fall-over bfd
  address-family ipv4 unicast
  exit
  !
  address-family l2vpn evpn
  exit
exit
!
 neighbor 10.0.2.2
  remote-as 65500
  update-source loopback 1
  fall-over bfd
  address-family ipv4 unicast
  exit
  !
  address-family l2vpn evpn
  exit
exit
!
vrf test1
 address-family ipv4 unicast
 redistribute connected
 exit
exit
exit
!
!
end

```

## Leaf\_2

```
ip vrf test1
  vni 100100
  route-target both 65500:100100
exit
!
!
no spanning-tree
!
vlan database
  vlan 100,1000
exit
!
port jumbo-frame
!
vxlan test_vxlan
  vni 101000
  vlan 1000
exit
!
vxlan test1_vxlan
  vni 100100 ip-routing
  vlan 100
exit
!
!
ip maximum-paths 32
!
hostname Leaf_2
!
interface TenGigabitEthernet1/0/1
  description Spine_1
  ip address 172.16.2.1 255.255.255.252
exit
!
interface TenGigabitEthernet1/0/2
  description Spine_2
  ip address 172.16.2.5 255.255.255.252
exit
!
interface loopback1
  ip address 10.0.0.2 255.255.255.255
exit
!
!
!
!
router ospf 1
  network 172.16.2.1 area 0.0.0.0
  network 172.16.2.5 area 0.0.0.0
  router-id 10.0.0.2
  redistribute connected subnets
exit
!
```

```
interface ip 172.16.2.1
 ip ospf network point-to-point
exit
!
interface ip 172.16.2.5
 ip ospf network point-to-point
exit
!
router bgp 65500
 bgp router-id 10.0.0.2
 address-family ipv4 unicast
 exit
 !
 address-family l2vpn evpn
 exit
 !
 neighbor 10.0.1.1
  remote-as 65500
  update-source loopback 1
  fall-over bfd
  address-family ipv4 unicast
  exit
 !
  address-family l2vpn evpn
  exit
exit
!
 neighbor 10.0.2.2
  remote-as 65500
  update-source loopback 1
  fall-over bfd
  address-family ipv4 unicast
  exit
 !
  address-family l2vpn evpn
  exit
exit
!
 vrf test1
  address-family ipv4 unicast
  redistribute connected
  exit
 exit
exit
!
!
end
```

## Leaf\_3

```
ip vrf test1
  vni 100100
  route-target both 65500:100100
exit
!
!
no spanning-tree
!
vlan database
  vlan 100,1000,2000
exit
!
port jumbo-frame
!
vxlan test_vxlan
  vni 101000
  vlan 1000
exit
!
vxlan test1_vxlan
  vni 100100 ip-routing
  vlan 100
exit
!
vxlan test_vxlan1
  vni 102000
  vlan 2000
exit
!
!
ip maximum-paths 32
!
hostname Leaf_3
!
interface TenGigabitEthernet1/0/1
  description Spine_1
  ip address 172.16.3.1 255.255.255.252
exit
!
interface TenGigabitEthernet1/0/2
  description Spine_2
  ip address 172.16.3.5 255.255.255.252
exit
!
interface TenGigabitEthernet1/0/11
  description Host2
  switchport access vlan 1000
exit
!
interface TenGigabitEthernet1/0/12
  description Host2
  switchport access vlan 2000
exit
!
```



```

interface vlan 2000
 ip vrf test1
 ip address 192.168.2.1 255.255.255.0
exit
!
interface loopback1
 ip address 10.0.0.3 255.255.255.255
exit
!
!
!
!
router ospf 1
 network 172.16.3.1 area 0.0.0.0
 network 172.16.3.5 area 0.0.0.0
 router-id 10.0.0.3
 redistribute connected subnets
exit
!
interface ip 172.16.3.1
 ip ospf network point-to-point
exit
!
interface ip 172.16.3.5
 ip ospf network point-to-point
exit
!
router bgp 65500
 bgp router-id 10.0.0.3
 address-family ipv4 unicast
exit
!
 address-family l2vpn evpn
exit
!
 neighbor 10.0.1.1
  remote-as 65500
  update-source loopback 1
  fall-over bfd
  address-family ipv4 unicast
  exit
  !
  address-family l2vpn evpn
  exit
exit
!
 neighbor 10.0.2.2
  remote-as 65500
  update-source loopback 1
  fall-over bfd
  address-family ipv4 unicast
  exit
  !
  address-family l2vpn evpn
  exit
exit
!

```

```
vrf test1
  address-family ipv4 unicast
    redistribute connected
  exit
exit
exit
!
!
end
```

## 14.5 Конфигурации для EVPN multihoming

### Spine\_1

```
no spanning-tree
!
port jumbo-frame
!
ip maximum-paths 32
!
hostname Spine_1
!
interface TenGigabitEthernet1/0/1
  description Leaf_1
  ip address 172.16.1.2 255.255.255.252
  ip pim
exit
!
interface TenGigabitEthernet1/0/2
  description Leaf_2
  ip address 172.16.2.2 255.255.255.252
  ip pim
exit
!
interface TenGigabitEthernet1/0/3
  description Leaf_3
  ip address 172.16.3.2 255.255.255.252
  ip pim
exit
!
interface loopback1
  ip address 10.0.1.1 255.255.255.255
exit
!
interface loopback2
  ip address 10.100.100.100 255.255.255.255
  description Anycast_RP_IP
exit
!
!
router ospf 1
  network 172.16.1.2 area 0.0.0.0
  network 172.16.2.2 area 0.0.0.0
  network 172.16.3.2 area 0.0.0.0
  router-id 10.0.1.1
  redistribute connected subnets
exit
!
```

```
interface ip 172.16.1.2
 ip ospf network point-to-point
exit
!
interface ip 172.16.2.2
 ip ospf network point-to-point
exit
!
interface ip 172.16.3.2
 ip ospf network point-to-point
exit
!
router bgp 65500
 bgp router-id 10.0.1.1
 address-family ipv4 unicast
 exit
 !
 address-family l2vpn evpn
 exit
 !
 neighbor 10.0.0.1
  remote-as 65500
  update-source loopback 1
  fall-over bfd
  route-reflector-client
  address-family ipv4 unicast
 exit
 !
 address-family l2vpn evpn
 exit
exit
!
 neighbor 10.0.0.2
  remote-as 65500
  update-source loopback 1
  fall-over bfd
  route-reflector-client
  address-family ipv4 unicast
 exit
 !
 address-family l2vpn evpn
 exit
exit
!
```

```
neighbor 10.0.0.3
  remote-as 65500
  update-source loopback 1
  fall-over bfd
  route-reflector-client
  address-family ipv4 unicast
  exit
  !
  address-family l2vpn evpn
  exit
exit
exit
!
!
ip multicast-routing pim
!
ip pim rp-address 10.100.100.100
!
router msdp
  connect-source 10.0.1.1
  originator-ip 10.100.100.100
  !
  peer 10.0.2.2
  mesh-group TESTGR
  exit
exit
!
end
```

## Spine\_2

```
no spanning-tree
!
port jumbo-frame
!
ip maximum-paths 32
!
hostname Spine_2
!
interface TenGigabitEthernet1/0/1
  description Leaf_1
  ip address 172.16.1.6 255.255.255.252
  ip pim
exit
!
interface TenGigabitEthernet1/0/2
  description Leaf_2
  ip address 172.16.2.6 255.255.255.252
  ip pim
exit
!
interface TenGigabitEthernet1/0/3
  description Leaf_3
  ip address 172.16.3.6 255.255.255.252
  ip pim
exit
!
interface loopback1
  ip address 10.0.2.2 255.255.255.255
exit
!
interface loopback2
  ip address 10.100.100.100 255.255.255.255
  description Anycast_RP_IP
exit
!
!
router ospf 1
  network 172.16.1.6 area 0.0.0.0
  network 172.16.2.6 area 0.0.0.0
  network 172.16.3.6 area 0.0.0.0
  router-id 10.0.2.2
  redistribute connected subnets
exit
!
interface ip 172.16.1.6
  ip ospf network point-to-point
exit
!
```

```
interface ip 172.16.2.6
 ip ospf network point-to-point
exit
!
interface ip 172.16.3.6
 ip ospf network point-to-point
exit
!
router bgp 65500
 bgp router-id 10.0.2.2
  address-family ipv4 unicast
  exit
  !
  address-family l2vpn evpn
  exit
  !
  neighbor 10.0.0.1
   remote-as 65500
   update-source loopback 1
   fall-over bfd
   route-reflector-client
   address-family ipv4 unicast
   exit
   !
   address-family l2vpn evpn
   exit
  exit
  !
  neighbor 10.0.0.2
   remote-as 65500
   update-source loopback 1
   fall-over bfd
   route-reflector-client
   address-family ipv4 unicast
   exit
   !
   address-family l2vpn evpn
   exit
  exit
  !
  !
```

```
neighbor 10.0.0.3
  remote-as 65500
  update-source loopback 1
  fall-over bfd
  route-reflector-client
  address-family ipv4 unicast
  exit
  !
  address-family l2vpn evpn
  exit
exit
!
!
ip multicast-routing pim
!
ip pim rp-address 10.100.100.100
!
router msdp
  connect-source 10.0.2.2
  originator-ip 10.100.100.100
  !
  peer 10.0.1.1
  mesh-group TESTGR
  exit
exit
!
end
```



## Leaf\_1

```
no spanning-tree
!  
vlan database  
  vlan 2-5,1000  
exit  
!  
port jumbo-frame  
!  
vxlan test_vxlan  
  vni 101000  
  vlan 1000  
exit  
!  
vxlan mcast2  
  vni 102  
  vlan 2  
  mcast-group 233.0.0.2  
exit  
!  
vxlan mcast3  
  vni 103  
  vlan 3  
  mcast-group 233.0.0.3  
exit  
!  
vxlan mcast4  
  vni 104  
  vlan 4  
  mcast-group 233.0.0.4  
exit  
!  
vxlan mcast5  
  vni 105  
  vlan 5  
  mcast-group 233.0.0.5  
exit  
!  
!  
ip maximum-paths 32  
!  
hostname Leaf_1  
!
```

```

interface TenGigabitEthernet1/0/1
  description Spine_1
  ip address 172.16.1.1 255.255.255.252
  ip pim
exit
!
interface TenGigabitEthernet1/0/2
  description Spine_2
  ip address 172.16.1.5 255.255.255.252
  ip pim
exit
!
interface TenGigabitEthernet1/0/9
  description Host1_mcast
  switchport mode trunk
  switchport trunk allowed vlan add 2-5
  switchport forbidden default-vlan
exit
!
interface TenGigabitEthernet1/0/11
  description Host1
  switchport access vlan 1000
exit
!
interface TenGigabitEthernet1/0/12
  channel-group 1 mode auto
exit
!
interface Port-Channel1
  description Host1_LAG
  switchport mode trunk
  switchport trunk allowed vlan add 2-5
  ethernet-segment 1000
  system-mac 11:22:33:44:55:66
  exit
exit
!
interface loopback1
  ip address 10.0.0.1 255.255.255.255
  ip pim
  ip igmp static-group 233.0.0.2
  ip igmp static-group 233.0.0.3
  ip igmp static-group 233.0.0.4
  ip igmp static-group 233.0.0.5
exit
!
!
router ospf 1
  network 172.16.1.1 area 0.0.0.0
  network 172.16.1.5 area 0.0.0.0
  router-id 10.0.0.1
  redistribute connected subnets
exit
!

```

```
interface ip 172.16.1.1
 ip ospf network point-to-point
exit
!
interface ip 172.16.1.5
 ip ospf network point-to-point
exit
!
router bgp 65500
 bgp router-id 10.0.0.1
 address-family ipv4 unicast
 exit
 !
 address-family l2vpn evpn
 exit
 !
neighbor 10.0.2.2
 remote-as 65500
 update-source loopback 1
 fall-over bfd
 address-family ipv4 unicast
 exit
 !
 address-family l2vpn evpn
 exit
exit
!
!
ip multicast-routing pim
!
ip pim rp-address 10.100.100.100
!
ip multicast multipath group-paths-num
!
end
```

## Leaf\_2

```
no spanning-tree
!
vlan database
  vlan 2-5,1000
exit
!
port jumbo-frame
!
vxlan test_vxlan
  vni 101000
  vlan 1000
exit
!
vxlan mcast2
  vni 102
  vlan 2
  mcast-group 233.0.0.2
exit
!
vxlan mcast3
  vni 103
  vlan 3
  mcast-group 233.0.0.3
exit
!
vxlan mcast4
  vni 104
  vlan 4
  mcast-group 233.0.0.4
exit
!
vxlan mcast5
  vni 105
  vlan 5
  mcast-group 233.0.0.5
exit
!
!
ip maximum-paths 32
!
hostname Leaf_2
!
```

```

interface TenGigabitEthernet1/0/1
  description Spine_1
  ip address 172.16.2.1 255.255.255.252
  ip pim
exit
!
interface TenGigabitEthernet1/0/2
  description Spine_2
  ip address 172.16.2.5 255.255.255.252
  ip pim
exit
!
interface TenGigabitEthernet1/0/12
  channel-group 1 mode auto
exit
!
interface Port-Channel1
  description Host1_LAG
  switchport mode trunk
  switchport trunk allowed vlan add 2-5
  ethernet-segment 1000
  system-mac 11:22:33:44:55:66
  exit
exit
!
interface loopback1
  ip address 10.0.0.2 255.255.255.255
  ip pim
  ip igmp static-group 233.0.0.2
  ip igmp static-group 233.0.0.3
  ip igmp static-group 233.0.0.4
  ip igmp static-group 233.0.0.5
exit
!
!
router ospf 1
  network 172.16.2.1 area 0.0.0.0
  network 172.16.2.5 area 0.0.0.0
  router-id 10.0.0.2
  redistribute connected subnets
exit
!
interface ip 172.16.2.1
  ip ospf network point-to-point
exit
!
interface ip 172.16.2.5
  ip ospf network point-to-point
exit
!

```

```
router bgp 65500
  bgp router-id 10.0.0.2
  address-family ipv4 unicast
  exit
  !
  address-family l2vpn evpn
  exit
  !
  neighbor 10.0.1.1
    remote-as 65500
    update-source loopback 1
    fall-over bfd
    address-family ipv4 unicast
    exit
    !
    address-family l2vpn evpn
    exit
  exit
  !
  neighbor 10.0.2.2
    remote-as 65500
    update-source loopback 1
    fall-over bfd
    address-family ipv4 unicast
    exit
    !
    address-family l2vpn evpn
    exit
  exit
exit
!
!
ip multicast-routing pim
!
ip pim rp-address 10.100.100.100
!
ip multicast multipath group-paths-num
!
end
```

## Leaf\_3

```
no spanning-tree
!  
vlan database  
  vlan 2-5,1000  
exit  
!  
port jumbo-frame  
!  
vxlan test_vxlan  
  vni 101000  
  vlan 1000  
exit  
!  
vxlan mcast2  
  vni 102  
  vlan 2  
  mcast-group 233.0.0.2  
exit  
!  
vxlan mcast3  
  vni 103  
  vlan 3  
  mcast-group 233.0.0.3  
exit  
!  
vxlan mcast4  
  vni 104  
  vlan 4  
  mcast-group 233.0.0.4  
exit  
!  
vxlan mcast5  
  vni 105  
  vlan 5  
  mcast-group 233.0.0.5  
exit  
!  
!  
ip maximum-paths 32  
!  
hostname Leaf_3  
!
```

```

interface TenGigabitEthernet1/0/1
  description Spine_1
  ip address 172.16.3.1 255.255.255.252
  ip pim
exit
!
interface TenGigabitEthernet1/0/2
  description Spine_2
  ip address 172.16.3.5 255.255.255.252
  ip pim
exit
!
interface TenGigabitEthernet1/0/9
  description Host2_mcast
  switchport mode trunk
  switchport trunk allowed vlan add 2-5
  switchport forbidden default-vlan
exit
!
interface TenGigabitEthernet1/0/11
  description Host2
  switchport access vlan 1000
exit
!
interface loopback1
  ip address 10.0.0.3 255.255.255.255
  ip pim
  ip igmp static-group 233.0.0.2
  ip igmp static-group 233.0.0.3
  ip igmp static-group 233.0.0.4
  ip igmp static-group 233.0.0.5
exit
!
!
router ospf 1
  network 172.16.3.1 area 0.0.0.0
  network 172.16.3.5 area 0.0.0.0
  router-id 10.0.0.3
  redistribute connected subnets
exit
!
interface ip 172.16.3.1
  ip ospf network point-to-point
exit
!
interface ip 172.16.3.5
  ip ospf network point-to-point
exit
!

```



```
router bgp 65500
  bgp router-id 10.0.0.3
  address-family ipv4 unicast
  exit
  !
  address-family l2vpn evpn
  exit
  !
  neighbor 10.0.1.1
    remote-as 65500
    update-source loopback 1
    fall-over bfd
    address-family ipv4 unicast
    exit
    !
    address-family l2vpn evpn
    exit
  exit
  !
  neighbor 10.0.2.2
    remote-as 65500
    update-source loopback 1
    fall-over bfd
    address-family ipv4 unicast
    exit
    !
    address-family l2vpn evpn
    exit
  exit
exit
!
!
ip multicast-routing pim
!
ip pim rp-address 10.100.100.100
!
ip multicast multipath group-paths-num
!
end
```